

Esteettömyys näkövammaisten näkökulmasta

Juha Sylberg

esteettömyysasiantuntija

gsm. [050 5965025](tel:0505965025)

Twitter: [@Jsylberg](https://twitter.com/Jsylberg)



7.9.2020

HAASTEITA

Näkövammaisten kohtaamia ongelmia rakennetussa ympäristössä



- orientoitumisen eli suunnistautumisen vaikeus
- etäisyyksien arviointi
- opasteiden lukeminen
- törmääminen, kompastuminen tai putoaminen

Väestö ikääntyy:

- Ympäristön hyvä hahmotettavuus on suoraan yhteydessä turvallisuuteen

- Haasteena tuoda hyvät ratkaisut suunnittelijoiden tietoisuuteen ja minimoida toteutusvaiheessa tapahtuvat esteettömyyttä heikentävät muutokset



Kalasadaman metroaseman portaat



Kamppi



PORTAAT

- Havaittavuus tärkeää!

Kontrastiraita tulee olla joka askelman kohdalla.

Portaasta tulee varoittaa 600-1200 mm ennen ensimmäistä tasoeroa.

- **Askelman etureunassa tulee olla kontrastiraita**, joka muodostaa tummuuskontrastin askelman pinnan kanssa.
- Tumma kontrastiraita erottuu paremmin vaaleista askelmista kuin vaalea tummista.
- Käsijohde tulee olla molemmin puolin ja jatkua n 300 mm ennen ja jälkeen portaan.



Kontrastit & värit

- Kontrasteilla luodaan tilaa, joka hahmottuu myös näkövammaiselle.
- Värien käyttö parantaa tilan hahmotettavuutta. Merkityksellistä on niiden suhde tumma – vaalea asteikolla.
- Näkövammaiset hyötyvät suurista väripinnoista tilanhahmotuksen apuna.
- Pääsääntöisesti suurten pintojen (katto, seinät) tulisi olla vaaleita valon heijastumisen vuoksi ja pienten väripintojen (ovet, listoitus, kalusteet) tummempia. Lattian yleisväri on tummempi kuin seinien, jotta tila hahmottuu helpommin.
- Värien käyttö on suotavaa näkövammaisten kannalta sisustuksessa ja arkkitehtuurissa. Lasiarkkitehtuuri yhdistettynä yleiseen harmaaseen sävytykseen on näkövammaiselle haastava toimintaympäristö.
- Toivottavaa rohkeutta tulisi löytyä myös julkisissa kohteissa.



Ongelmat valaistustilanteissa

- Suuret valaistuserot ulko- ja sisätilojen välillä aiheuttavat hankaluuksia. Sisääntuloaulojen ja eteistilojen tehokas valaistus on erityisen tärkeää.
- Valaistusvoimakkuuksien suuri vaihtelu huonetiloissa ja niiden välillä vaikeuttaa myös niiden näkemistä.
- Häikäistymistä aiheuttavat huonosti häikäisysoijatut valaisimet ja ikkunoista tulviva luonnonvalo.
- Ongelmatilanne näkövammaiselle on kirkas valopiste näkökentässä muutoin hämärässä huoneessa, joka estää kaiken muun näkemisen.



Käytännöt vaikuttavat esteettömyyteen

- Tilankäyttötavan muutokset voivat vaikuttaa esteettömyyteen



TUNNUSTELTAVAT OPASTEET

- Kohokarttojen muoto raideliikenteessä on määrittynyt EU-direktivin myötä



Tikkurilan aseman kohokartta on 15 asteen kulmassa.



Kohokartalle ohjaa opastava lattialista.

Tikkurilan asema

TUNNUSTELTAVAT OPASTEET

- EU:n direktiiviesteettömyys raideliikenteessä säätelee näkövammaisopastusta laajasti

Tikkurilan asema



Vuoronumeron sijaan pyydetään apua avustajapainikkeesta.

Tikkurilan asemalla on avustajapiste, mutta löytyykö?



Tikkurilan asema

Ääniopasteet



- Liikkuminen ja suunnistautuminen perustuu ensisijaisesti kuuloon ja tuntoaistiin.
- Helpottavat suunnistautumista kohteeseen kuten esim. rakennuksen pääovelle oven yläpuolelle asennettavan **äänimajakan avulla**.
- Ääntä kohti voi mennä tai siitä voi etääntyä eli sitä voi käyttää kuultavana maamerkinä.
- Myös **toimintaäänet** ovat opastavia ääniä kuten metroaseman liukuportaat.
- Äänten tunnistamista häiritsee liian suuri tai vaimea kaiku, melu tai äänen peittyminen liikenteen ääneen. Talvella lumi vaimentaa äänet ulkona.
- Opasteäänen tulisi olla ärsyttämätön esim. nakuttava tai linnunlaulua muistuttava ääni, ei jatkuvasti piippaava ääni.
- Suunnittelutoimisto WSP Finlandin tekemä ääni kuunneltavissa:

<https://drive.google.com/file/d/10HsAX5--j8H9rpO60rppFDGkH72pKXo/view?usp=sharing>



- Äänimajakan voi aktivoida älypuhelimella vain tarpeen tullen jolloin se ei häiritse sivullisia. www.axessible.fi
- Äänillä on suuria eroja siinä, miten ne auttavat suunnistamaan niitä kohti. Tietokoneella käsitellyillä opasteäänillä ovat hyvä kuuluvuus ja suunnistautumista auttava äänen rakenne.



OPASTEET

- Haasteita



Esimerkkinä I-liiton toimitalon kerrosopasteet

- Opasteiden värityksen tulee olla yhtenäinen ja erottua tilan muusta värityksestä.
- Parhaiten erottuvat tummat kuviot vaalealla pohjalla.
- Tärkeintä on taustan ja kirjaimen / symbolin välinen kontrasti, mahdollisimman hyvä.
- Näkövammaisille värillä ei väliä, vain kontrastilla tumma-vaaleasteikolla.

Näin suuri kerrosnumero ei enää palvele tarkoitustaan

Opasteet



- Huoneopasteiden (mm. wc-kyllit) tulee sijaita seinällä oven avautumispuolella silmän korkeudella.
- Sokeille on tärkeää että tekstit ja **piktogrammit** ovat koholla, jolloin opaste on tunnisteltavissa.
- Jos käytetään **pistemerkintöjä**, ne tulee sijoittaa kyltin alareunaan.

- Helsinki kaikille projektin esteettömät symbolit: osa testattu myös kohosymbolina.



Tässä RT kortissa ohjeet hyvään opastamiseen

RT[®]

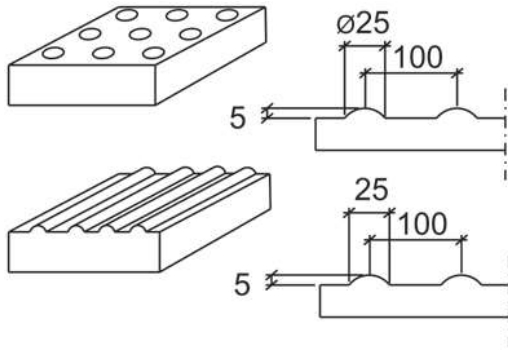
RTS 17:14

KIINTEISTÖN OPASTEET

Tässä ohjeessa esitetään suunnitteluohjeita opasteiden sijoituksesta, havaittavuudesta, rakenteesta, valaistuksesta, teksteistä, symboleista, opasteissa käytettävistä väriyhdistelmistä sekä tuntoon perustuvista opasteista.



Ohjaavat /varoittavat laatat



- Ohjaavissa laatoissa käytetään pitkittäistä kohoraitaa
- Varoittavissa huomiolaatoissa kupolimaista kohokuviointia.
- Opaslaattojen kohokuviointi ei saa aiheuttaa jalankulkijoille liukastumis- tai kompastumisvaaraa. Kohokuvion korkeus on 5 mm (+/- 1mm).
- Laatan tulee erottua selvästi sekä tunto- että värikontrastina ympäröivästä materiaalista, jotta sitä voi seurata valkoisella kepillä tai kulkemalla raidan päällä että katseella.
- Opaslaattoja asennetaan systemaattisesti ja vain tarkoin valittuihin kohteisiin. Liiallinen määrä opasteita aiheuttaa sekaannusta.
- Ohjaavaa laatan tulee olla mahdollisimman yhtäjaksoinen ja sen tulee johdattaa selkeästi kohteeseen, kuten sisäänkäynnin luokse tai hissien kutsunapin eteen. Ohjaavan laatan leveyden tulee olla 300–600 mm.
- Ohjaavan kuvioinnin tulee olla mieluiten koholla, sillä pitkittävät urat täyttyvät helposti roskista, jolloin niitä voi olla vaikea tunnistaa.
- Monissa kohdissa ohjaava metallilista on jälkiasennettava ratkaisu.



Kaikilla uusilla ja korjattavilla asemilla tulee noudattaa yhtenäistä käytäntöä näkövammaisten opastuksessa



1. Varoittavat kohokuviot
Tarkoituksena varoittaa näkövammaista esim. laiturin reunasta, risteyksestä tai portaista.

2. Ohjaavat laatat ja listat
Tarkoituksena johdattaa näkövammaisen turvallisesti esimerkiksi laiturialueelta uloskäynnille.

3. Huomioalueet
Tarkoituksena ilmoittaa esim. reitin risteyskohdasta, jossa ei ole putoamisen tai törmäämisen vaaraa.



Kilon rautatieaseman laiturimerkintä

Glowway kohokuvaio

HISSI

- Hissi varustettu äänimajakalla
- Kerrosnumero kuulutetaan puheella
- Äänimerkki kertoo hissien saapumisesta kerrokseen
- Kerrospainikkeet loogisessa järjestyksessä
- Kerrospainikkeet tunnistettavissa tuntoaistin avulla
- Hälytyspainikkeen tulee erottua selkeästi



Tunnusteltava hissien painikkeet



liris-talon hissit

SUOJATIEN MERKITSEMINEN

- Suojatien löytyminen hankalaa, jos liikennevaloissa ei ole äänimerkkiä



- Suojatien kohta merkitään mielellään painonapin kohdalle johtavalla tuntoon perustuvalla 3 nupukiven poikkiraidalla
- Äänimerkki on paras tapa auttaa kaikkia näkövammaisia
- Reunatuessa 40 mm korkoero on välttämätön näkövammaisille
- Keskikorokkeen puuttuminen tekee ylityksen vaaralliseksi
- **2-kiven noppakiviraita** pyöräilyn ja jalankulun erottamiseen



Sisäänkäynti on helposti havaittavissa ja erottuu selkeästi muusta julkisivupinnasta:

- katos sisäänkäynnin yhteyteen
- korkeampi valaistustaso sisäänkäynnin kohdalla opastaa ja estää häikäistymistä valaistustason vaihtuessa
- huomioalue sisäänkäynnin edessä
- pyörälliset apuvälineet tai opaskoiran tassut eivät saa jäädä kiinni mahdollisen ritilän tms. pintaan

SISÄÄNKÄYNTI

Pääsisäänkäynti on esteetön:

- sisäänkäynnissä on automaattisesti toimivat ovet
- sisäänkäynnin yhteydessä ei ole tasoeroja
- sisäänkäynti on varustettu ääni- ja valo-opasteella



liris-talon pääsisäänkäynti

ESTEETÖN REITTI

Esteetön reitti sisäänkäynniltä hissiin, portaille ja palvelupisteisiin:

- kulkureitti on mitoitettu riittävän leveäksi, käyttäjien tarpeet huomioiden
- pääreitti on opastettu kontrastiraidalla ja esim. metallilistalla
- selkeä kartta rakennuksesta, josta saa tietoa myös tuntoaistin välityksellä
- valaistuksella tuetaan tilan hahmottamista ja suunnistautumista
- hisseille vievä reitti on opastettu esim. metallilistalla ja tarvittaessa opastekyltein



liris-talon pääkäytävä: kontrastiraita eroaa myös taktuaalisesti ympäröivästä lattiapinnasta



liris-talon hissit: opastus kutsupainikkeille

Puumerkki-luontopolku, Kivinokka, Helsinki



- Käsin tunnusteltavat kartat ja opasteet
- Sanakartta alueesta ladattavissa nettisivuilla
- Esteettömät tai helppokulkuiset kulkureitit ja pysähtymispaikat

ULKOILUALUEET

Puumerkki-luontopolku, Kivinokka, Helsinki



Tuoreimmat ohjeet://www.sujuva.info/

ASEMAYMPÄRISTÖN ESTEETTÖMYSSUUNNITTELUOHJE

- SUJUVA on asemaympäristön esteettömyyssuunnittelua sujuvoittava visualisoitu kooste esteettömyysmääräyksistä-, ohjeista ja suosituksista. Se palvelee suunnittelijoita, tilaajia sekä ylläpitäjiä. Selkeän, helppokäyttöisen, visualisoidun esteettömyysohjeistuksen tavoitteena on ohjata suunnittelijoita esteettömien ratkaisujen valintaan suunnittelutyössään sekä auttaa ylläpitämään tilojen esteettömyyttä.



Esteetön reitti

- [Esteetön reitti](#)
- [Kulkuväylät ulkotilassa](#)
- [Taktiiliopasteet ulkotilassa](#)
- [Taktiiliopasteet sisätilassa](#)



Liikenneyhteydet

- [Pysäkki](#)
- [Suojatie](#)
- [Pysäköinti](#)
- [Saattoliikenne](#)



Opastus

- [Asema-alueen esteettömät opasteet](#)
- [Selkokartta](#)
- [Koho-opasteet](#)



Valaistus

- [Valaistus ulkotilassa](#)
- [Valaistus sisätilassa](#)



Sisäänkäynti

- [Ulko-ovi](#)
- [Tuulikaappi](#)



Sisätilat

- [WC, sisäpuolelta](#)
- [WC, ovi](#)
- [Asiointitila, automaatti](#)



Tasoerot



Ääniympäristö



Turun seudun esteettömyyskoordinaattorin tehtävät?

Esteettömyys / Saavutettavuus

Esteettömyydessä tärkeää:

Rakennettu ympäristö, kuten opasteet, kyltit, kynnykset, portaat, hissit ja hissinpainikkeet, luiskat, katukiveykset, liikennevalot ja ovet sekä joukkoliikennevälineet, laitteiden ja työkalujen muotoilu, automaattit sekä tuotepakkausten merkinnät.

Saavutettavuudessa tärkeää:

Tiedon saatavuus, ymmärrettävyys ja käyttö, kuten verkkosivut, verkkopankit, sähköposti, some-sivustot, verkkolomakkeet, tietokoneohjelmat, kirjastot, puhelinpalvelut, aikataulut ja reittioppaat, kirjat ja lehdet sekä kuvailutulkkaus

Tehtävä:

Esteettömyyskoordinaattorin työtehtävät kuuluvat pääasiallisesti rakentamiseen ja kiinteiden tilojen, kulkemiseen ja liikenne- ja ympäristöjen toimivuuteen liittyviin asioihin, joissa roolina on ohjata erilaisia toimijoita huomioimaan esteettömyysasioita ja valvoa lainsäädännön toteutumista.

Esteettömyyskoordinaattorin tehtävä on ollut tähän saakka ollut erittäin positiivisesti mielenkiintoinen ja monipuolinen, mutta samalla haastavuutta on riittänyt kaikilla tasoilla.



Kuntien verkkosivujen saavutettavuus

- Etusivun tarkistus WCAG tason AA mukaiseksi

The image shows a screenshot of the Porvoo city website. The header features the word "PORVOO" in large, bold, black letters. To the right of the header are links for "Yhteystiedot", "Anna palautetta", and "Asioi verkossa". Below the header is a navigation bar with six categories: "MATKAILU & VAPAA-AIKA", "TERVEYS & HYVINVOINTI", "ASUMINEN & YMPÄRISTÖ", "VARHAISKASVATUS & KOULUTUS", "ASIOINTI & PÄÄTÖKSENTEKO", and "YRITYKSET & ELINKEINOELÄMÄ". A search bar with a magnifying glass icon and the text "HAKU" is located on the right side of the navigation bar. The main content area features a large, scenic photograph of a harbor at sunset, with many boats docked at piers. In the bottom right corner, there is a chat window titled "Kunta-Kati" with a question mark icon and a close button. The chat window contains a message from the user: "Hei! Olen Kunta-Kati, Porvoon kaupungin reipas digitaalinen työharjoittelija. Vastaan mielelläni kaupunkia koskeviin kysymyksiin. Huomaathan, että olen tekoäly ja opettelen vielä työtäni. Kiitos kärsivällisyydestäs!" and a response from the chatbot: "Miten voin auttaa?". At the bottom of the page, there is a footer with the text "sivustollamme evästeitä. Jatkamalla hyväksyt evästeiden käytön. Lisätietoa" and a small circular icon in the bottom right corner.

Kuntien verkkosivujen saavutettavuus

- Etusivun tarkistus WCAG tason AA mukaiseksi

SIPOO SIBBO

- Kunta ja päätöksenteko >
- Sosiaali- ja terveyspalvelut >
- Koulutus ja varhaiskasvatus >
- Asuminen ja ympäristö >
- Kulttuuri ja vapaa-aika >
- Business Sipoon >
- Asiakaspalvelu ja yhteydenotot >

Yrityssuunnistus Sipoossa 3.8.–5.9.

Lue lisää

Pikalinkkejä

- Sähköiset palvelut & lomakkeet
- Info ja aukioloajat
- Myytävät tontit
- Valtuuston kokoukset
- Avoimet työpaikat
- Esityslistat ja pöytäkirjat
- Tarjouspyynnöt
- WILMA
- Puhelinnumerot

Uutiset

02.09.2020
Sipoon kunta satsaa ulkoiluun
AJANKOHTAISTA

Tapahtumat

25.08.2020
Sipoon koulukuljetusperiaatteita on muutettu vaarallisten teiden luokituksen osalta - Tarkista lapsesi koulutie ja hae tarvittaessa koulukuljetusta

Asiakaspalvelu

Tervetuloa!
Kuinka voimme auttaa? Ethän jätä meille henkilötietojasi. Kiitos!

F-U alueellinen esteettömyy... 20:38

JA

Kuntien verkkosivujen saavutettavuus

Sisällön tarkistus WCAG tason AA mukaiseksi

The screenshot shows the website for Vammaispalvelut Porvoossa. The page layout includes a top navigation bar with categories like MATKAILU & VAPAA-AIKA, TERVEYS & HYVINVOINTI, ASUMINEN & YMPÄRISTÖ, VARHAISKASVATUS & KOULUTUS, ASIOINTI & PÄÄTÖKSENTEKO, and YRITYKSET & ELINKEINOELÄMÄ. A search bar and social media icons are also present.

The main content area is titled "Vammaispalvelut" and contains several sections:

- Ajankohtaista**: A section for current news, with a link to "Ohjeet henkilökohtaisen avun käyttäjille ja tuottajille koronatilanteen ajaksi".
- Vammaispalvelut**: A section describing services for people with disabilities, including a list of services like "Kuljetus- ja saattajapalvelut", "Palveluasuminen", "Asunnon muutostyöt ja apulaitteet", "Henkilökohtainen apu", and "Päivätoiminta".
- Muita palveluita ja tukitoimia ovat**: A list of additional services like "päivittäisissä toiminnoissa tarvittavat välineet, koneet, laitteet", "sopeutumismuunnos, tukivivottomat, liikkumistaidonohjaus", "tuki ylimääräisiin erityisravinto- ja vaatekustannuksiin sekä tukihenkilöön", and "muut tarpeelliset palvelut ja tukitoimet".

On the right side, there is a "Kunta-Kati" chat window. The chat message reads: "Hei! Olen Kunta-Kati, Porvoon kaupungin reipas digitaalinen työharjoittelija. Vastaan mielelläni kaupunkia koskeviin kysymyksiin. Huomaathan, että olen tekoäly ja opettelen vielä työtäni. Kiitos karsivallisyystestasi!" Below the chat window, there is a text input field with the placeholder "Kirjoita kysymyksiä tähän" and a "HAKU" button.

At the bottom of the page, there is a footer with the text: "Käytämme sivustollamme evästeitä. Jatkamalla hyväksyt evästeiden käytön. Lisätietoja".

Kuntien verkkosivujen saavutettavuus

Lomakkeiden tarkistus WCAG tason AA mukaiseksi

PDF lomakkeissa käytetään PDF/A muotoa

Tiedosto Muokkaa Näytä Dokumentti Kommentit Lomakkeet Työkalut Lisäasetukset Ikkuna Ohje

VAMMAISPALVELUHAKEMUS
Vammaispalvelut / Kehitysvammahuollon palvelut

Sivu 1 / 4

PORVOO  BORGÅ

Saapunut ____/____ 20____

1. HAKIJAN HENKILÖTIEDOT

Sukunimi ja etunimet	
Henkilötunnus	Ammatti
Katuosoite	Puhelin
Postinumero ja postitoimipaikka	Sähköpostiosoite
Lähiomainen tai edunvalvoja, nimi ja yhteystiedot	Kotikunta

Kuntaliiton sivuilta löytyy opas kirjastojen saavutettavuuden parantamisesta



Yleisten kirjastojen saavutettavuussuositus



Näkövammaisten liiton sivuilta löytyy lisää ohjeita esteettömyydestä

Saavutettavuus ja esteettömyys

Näkövammaisten palvelujen, liikenteen, laitteiden ja sovellusten käyttöä helpottavat saavutettavat ja esteettömät ratkaisut. Niistä on yleensä apua myös kaikkien muiden arkeen.

Saavutettavuus →

Saavutettava verkkopalvelu tai sovellus on toimiva, selkeä ja helppo käyttää. Saavutettavat sivustot ja palvelut palvelevat paitsi näkövammaisia, myös kaikkia muita käyttäjiä.

Esteettömyys →

Esteettömät ratkaisut takaavat turvallisen liikkumisen ja laitteiden käytön itsenäisesti, riippumatta henkilön näkökyvystä tai muista rajoituksista.

Dokumentit ja julkaisut →

Tiedostojen saavutettavuutta voi parantaa niin kirjoitus-, taitto- kuin tallennusvaiheessakin. Näiltä sivuilta löydät ohjeita saavutettavien dokumenttien ja julkaisujen tuottamiseen.

<https://www.nkl.fi/fi/saavutettavuus-ja-esteettomyys>

PDF esityksen käytettävyysraportti

- Kun esitys tallennetaan PDF muotoon (PDF/A suositeltu) sen käytettävyys tulee tarkistaa esim. Adoben sisäänrakennetulla käytettävyystarkistimella.
- Tämän esityksen raportti näyttää tältä:



The screenshot shows the Adobe Acrobat Pro interface with a PDF accessibility report open. The report title is 'Käytettävyysraportti'. The document name is 'IU alueellinen esteettömyys ja saavutettavuus.pdf' and the check settings are 'Adobe PDF'. The report includes a table of contents with links to 'Yksityiskohtainen raportti', 'Yhteenveto', 'Korjausvinkit', and 'Tiedote'. The 'Yksityiskohtainen raportti' section is expanded to show 'Sivujen sisältövirheet' (Content errors) for pages 1, 10, and 30, and 'Rakennevirheet' (Structure errors) for 20 elements.

Käytettävyysraportti

Tiedostonimi :
IU alueellinen esteettömyys ja saavutettavuus.pdf

Tarkistusasetus:
Adobe PDF

Voit löytää helpokäyttöisyysvirheet tämän raportin avulla. Voit korostaa PDF-tiedoston virheen sapsauttamalla kursorin virheen kohdalla olevaa linkkiä.

Raportin sisältö

- [Yksityiskohtainen raportti](#)
- [Yhteenveto](#)
- [Korjausvinkit](#)
- [Tiedote](#)

Yksityiskohtainen raportti

Sivujen sisältövirheet

Sivu 1: [Seuraava sivu](#)

- Sarkainjärjestys ei ehkä vastaa rakenteen järjestystä.
[\(Sarkainjärjestyksen määrittäminen\)](#)

Sivu 10: [Seuraava sivu](#) | [Edellinen sivu](#)

- Sarkainjärjestys ei ehkä vastaa rakenteen järjestystä.
[\(Sarkainjärjestyksen määrittäminen\)](#)

Sivu 30: [Seuraava sivu](#) | [Edellinen sivu](#)

- Sarkainjärjestys ei ehkä vastaa rakenteen järjestystä.
[\(Sarkainjärjestyksen määrittäminen\)](#)

Rakennevirheet

- 20 kuvaelementtiä, joilla ei ole vaihtoehtoista tekstiä.
[\(Vaihtoehtoisen tekstin lisääminen\)](#)