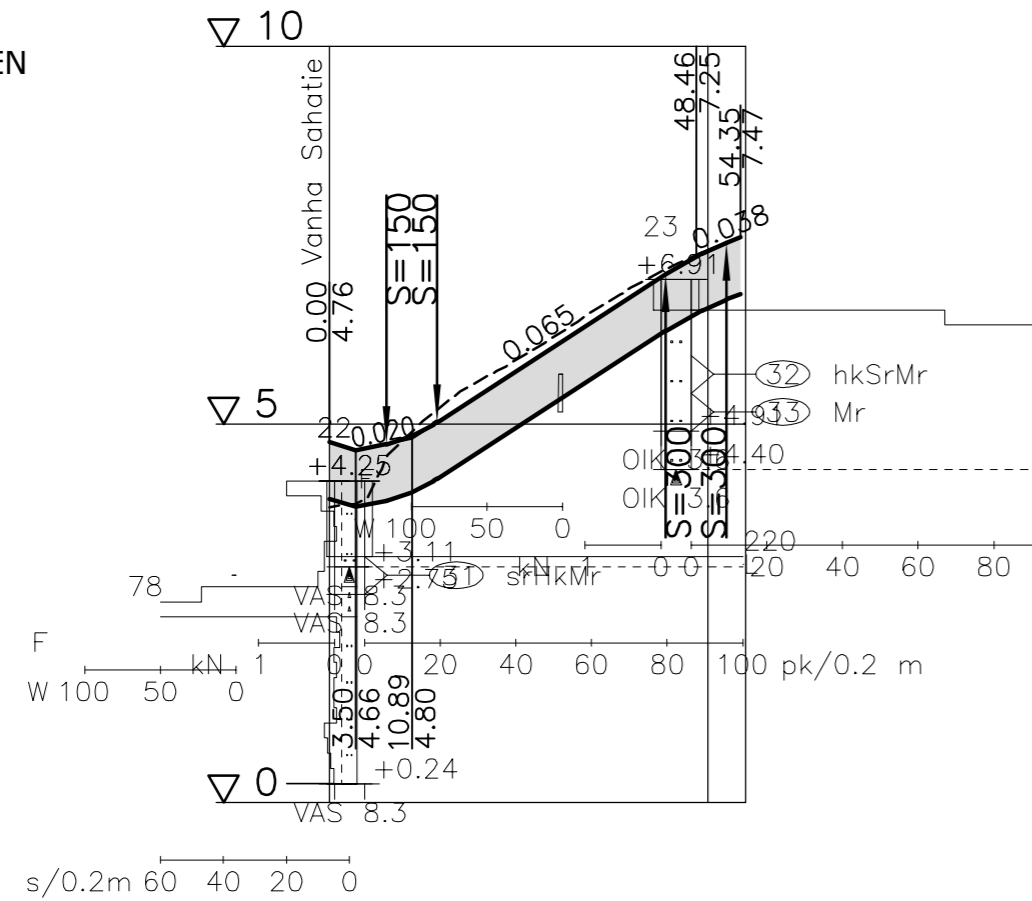
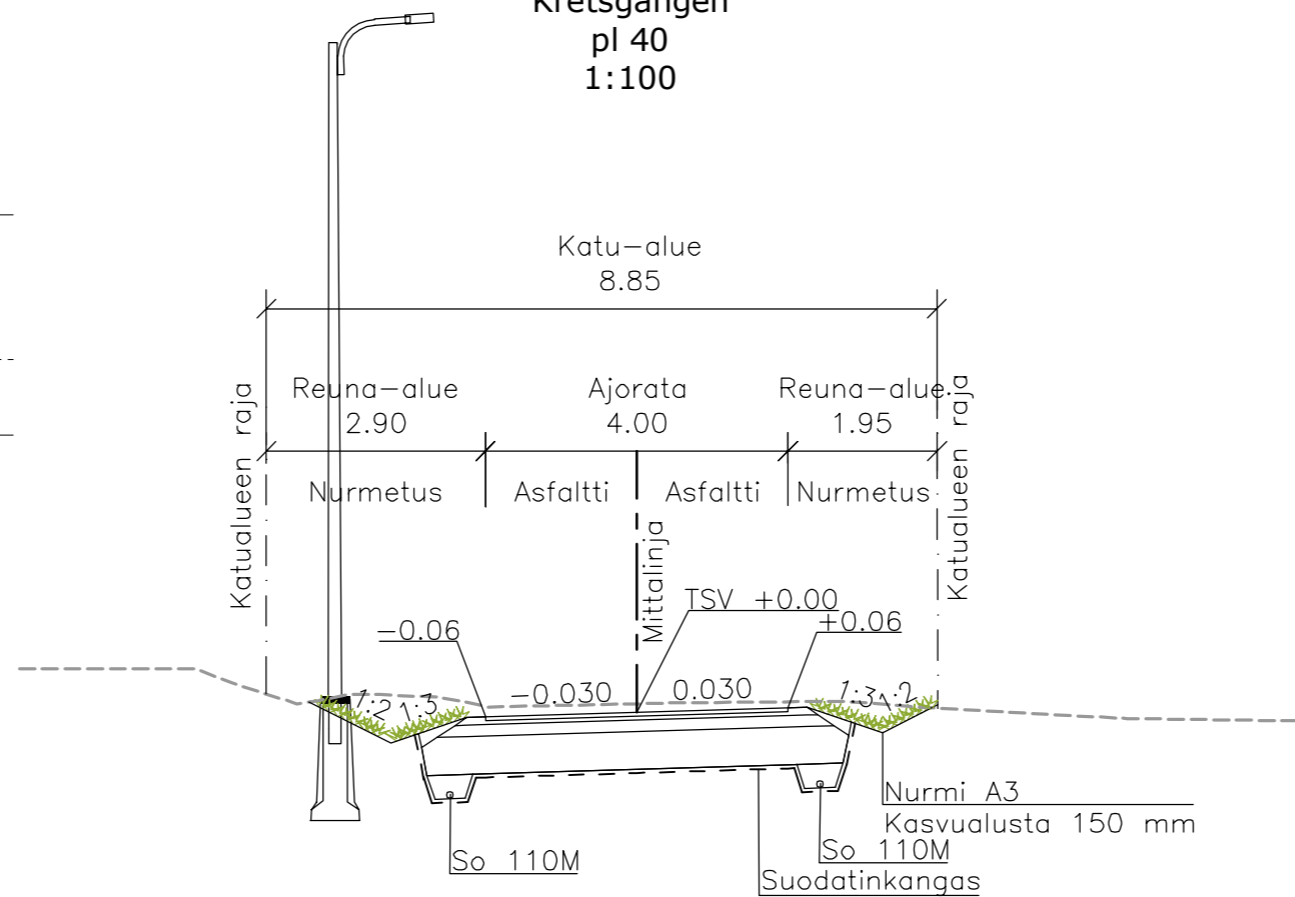


YMPYRÄTIE
KRETSGÅNGEN



TYYPPIPOIKKILEIKKAUS
Ympyrätie
Kretsänggen
pl 40
1:100



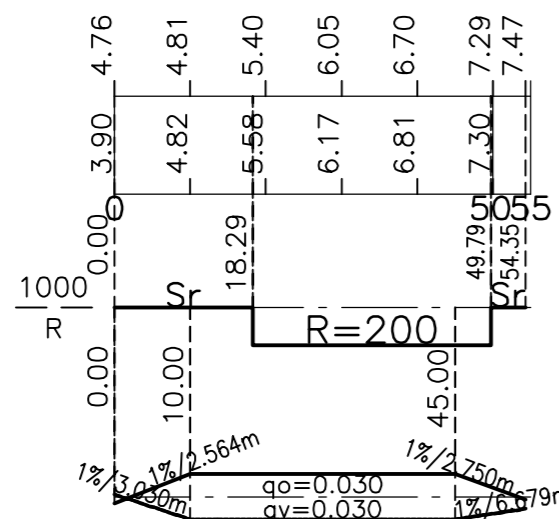
| RAKENNEKERROKSET (mm) | Ajorata 5D |
|-----------------------------|---------------|
| Päällyste AB22 | 50 |
| Kantava kerros M (0...32mm) | 50 |
| Kantava kerros M (0...63mm) | 150 |
| Jakava kerros SrM(0...80mm) | 500 |
| Suodatinkangas KL N3 | |
| Yhteensä | 750 |

Salaojat liitetään ritiläkaivoihin jälkiliittymin.

Päällysrakenne
Putkien perustamistapa
Kaivantokaltevuus/tuenta
Matka

| 5D | |
|-------|-------|
| 4.021 | 8.056 |
| 3.498 | 1.859 |
| 0.03 | 0.065 |
| 14.25 | 44.44 |
| 7.52 | 52.48 |
| 18.29 | 84.38 |

Kaltevuus / pyöristyssäde



Tasausviivan korkeus

Maanpinnan korkeus

Kaarevuus

Ajoradan sivukaltevuus

| | |
|-------------------------|-----------|
| Koordinaattijärjestelmä | ETRS-GK26 |
| Korkeusjärjestelmä | N2000 |

| | | | |
|--|------------------------------------|---|-------------------|
| Piirustuslaji/ Slag av ritning | Rakennustoimenpide/ Byggnadsåtgärd | Piirustuksen sisältö/ Ritningens innehåll | Mittak./ Skala |
| Katupiirustus/Gaturitning | Kadunrakennus/Bygg. av gata | PITUUSLEIKKAUS | 1:1000/1:100 |
| Rakennuskohteen nimi ja osoite/ Byggplatsens namn och adress | BELLAN ALUE | TYYPPIPOIKKILEIKKAUS | 1:100 |
| YMPYRÄTIE | | Suunn./ plan. sekt. | Työ nro/ Arb. nr |
| KRETSGÅNGEN | | Piir. nro/ Ritn. nr | Muutos/ Ändring |
| | | Päiväys/ Datum | |
| | | Suunn./ Plan. | Nim./ Namn |
| | | Hyväk./ Godk. | Nim./ Namn |
| | | Suunn.ala | Työnro |
| | | TKA | 1510032252 |
| | | Piirustusnro | Mittakaava |
| | | 207 | 1:1000/1:100 |
| | | hyv. | Muutos |
| | | A. Vaittinen | |
| | | piir. | pvm |
| | | HEILI | A. Vaittinen |
| | | | 29.11.2019 |



LOVIISAN KAUPUNKI/LOVISA STAD
TEKNINEN KESKUS/TEKNISKA CENTRALEN
Kuningattarenkatu 15 B/ Drottninggatan 15 B
07900 LOVISA/ 07900 LOVISA



Ramboll
Niemenkatu 73
15140 LAHTI
puh. 020 755 611
www.ramboll.fi