

# Eteläharju, Loviisa

## Selvitys antennipylväs tarpeesta

### 8.4.2024

Mastotyyppi:	Harustamaton, vapaasti seisova
Korkeus:	42m
Maston väri:	Sinkitty harmaa. Ei mastovaloja.
Laitetila:	12m <sup>2</sup> , väri vaalea beige
Omistaja:	LPOnet
Käyttötarkoitus:	Matkapuhelintukiasemat. Kaikille operaattoreilla tarjotaan käyttömahdollisuus.
Pääurakoitsija	Comtower Finland Oy

#### Selvitys rakentamistarpeesta:

- Tänä päivänä ja tulevaisuudessa tietoliikenneverkot kuuluvat osaksi ihmisen jokapäiväistä arkea. Tietoliikenneverkot ovat osa kaupunki/taajama-infraa. Tietoliikenneverkot rinnastetaan tarpeellisuudeltaan sähkön, veden ja viemäröinnin rinnalle.
- Jotta langattomat tietoliikenneverkot toimivat, ne pitää tuoda lähelle käyttäjää. Tämän päivän haaste langattomissa tietoliikenneverkoissa on kapasiteetin riittämättömyys. Tukiasematiheyttä kasvatetaan, jotta kapasiteetti saadaan riittämään mobiilidatan käytön kasvaessa jatkuvasti. Lisäksi tuleva 5G teknologia vaatii toimiakseen tiheämmän tukiasemaverkoston.
- Tällä antennipylväällä korvataan palvelu, joka poistuu Eteläharjun kiinteistön katolla olevan tukiaseman purkamisen myötä

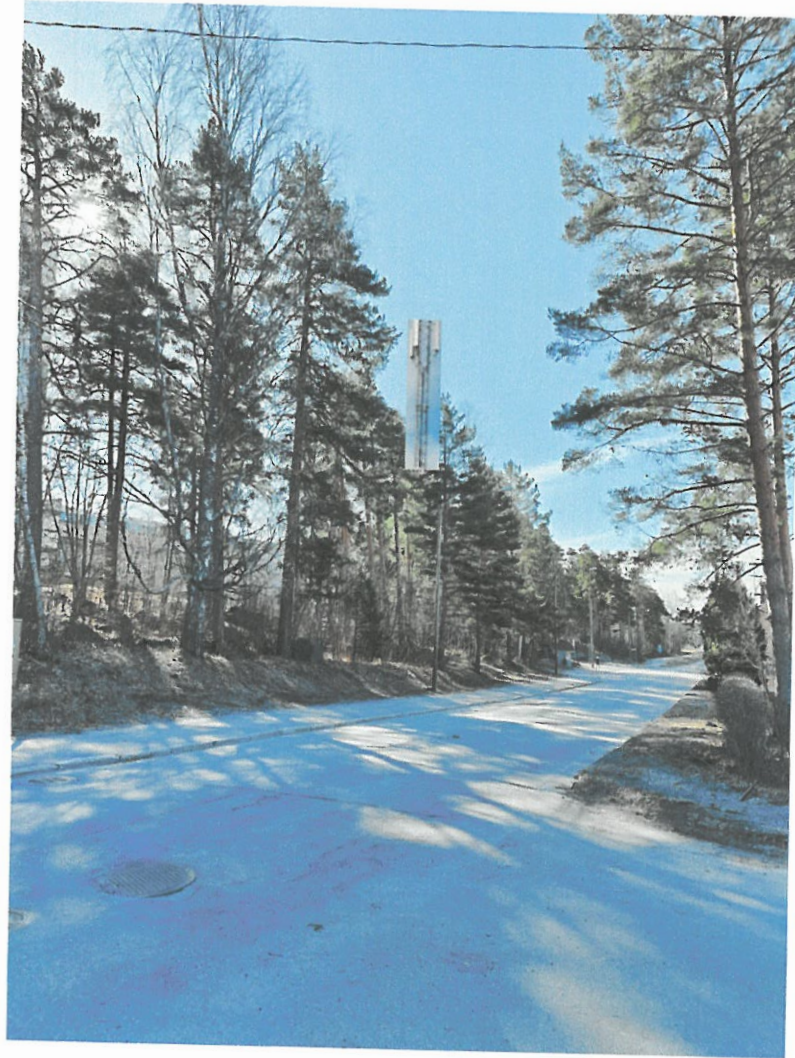
# Antennipylvään sijainti



Suunniteltu sijainti pylväälle

comTower

Katselusuunta:

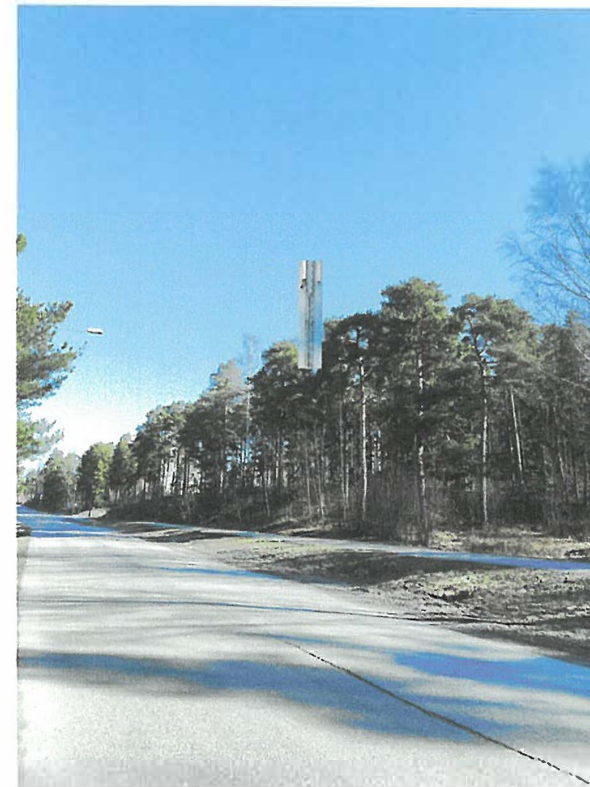
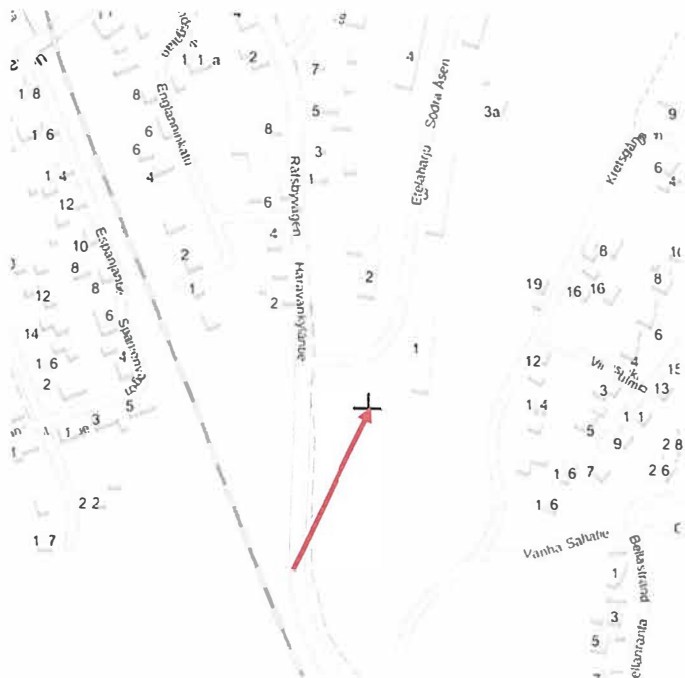




Katselusuunta:



Katselusuunta:



## Esimerkkikuva



com Tower

## MRL 64§ MUKAINEN SELVITYS

### Hakija:

LPOnet Oy

LPOnet:in puolesta:

Comtower Finland Oy

Mika Pulkkinen

[mika.pulkkinen@comtower.fi](mailto:mika.pulkkinen@comtower.fi)

0405847292

### Kohde:

Eteläharju, Loviisa

Antennipylväs

#### 1. Hankkeen vaikutus maisemaan ja naapureihin:

- Kiinteistölle on tarkoitus rakentaa 42m harustamaton masto, sekä maston välittömään läheisyyteen 12m2 laitetila
- Maaston muoto säilyy ennallaan. Maston ja laitetilan alueelle asennetaan sepeli.
- Huolto kohteelle tapahtuu olemassa olevan parkkipaikan kautta, eli ei tarvetta rakentaa huoltotietä
- Korkeutensa puolesta masto nousee olemassa olevan rakennuskannan sekä puuston yläpuolelle, eli näin ollen tulee erottumaan maisemasta.
- Puustoa ei tarvitse juurikaan poistaa rakennelmien tieltä. Jäävä puusto suojataan mahdollisilta vaurioilta.

#### 2. Hakijan lähimmäksi suunnitellut mastohankkeet:

- LPOnet:illä ei ole muita hankkeita käynnissä

#### 3. Selvitys käytössä olevista vapaista antennipaikoista

- Tänä päivänä ja tulevaisuudessa tietoliikenneverkot kuuluvat osaksi ihmisen jokapäiväistä arkea. Tietoliikenneverkot ovat osa kaupunki/taajama-infraa. Tietoliikenneverkot rinnastetaan tarpeellisuudeltaan sähkön, veden ja viemäröinnin rinnalle.
- Jotta langattomat tietoliikenneverkot toimivat, ne pitää tuoda lähelle käyttäjää. Tämän päivän haaste langattomissa tietoliikenneverkoissa on kapasiteetin riittämättömyys. Tukiasematiheyttä kasvatetaan, jotta kapasiteetti saadaan riittämään mobiilidatan käytön kasvaessa jatkuvasti. Lisäksi tuleva 5G teknologia vaatii toimiakseen tiheämmän tukiasemaverkoston.
- Tällä mastolla tuotetaan palvelu lähinnä Eteläharjun asuinalueelle.

## PÄÄTÖS

Päiväys/Datum 7.6.2024

**Comtower Finland Oy**  
Mika Pulkkinen

Dnro/Dnr Traficom/7537/05.00.16.00/2024

Viite/Referens Comtower Finland Oy,  
lentoestelupahakemus  
30.4.2024

### Masto, Loviisa

#### Päätös

Lupa seuraavan lentoesteen asettamiseen myönnetään.

Lentoeste:	Eteläharju
Tyyppi:	Masto
Sijainti:	60°26'24"N 26°13'45"E (WGS84)
Korkeus:	42.0 m maanpinnasta, 54.0 m merenpinnasta (N2000)
ID-numero:	60982

Päätöksessä on huomioitu Fintraffic Lennonvarmistus Oy:n lausunto Fintraffic 165378, 7.6.2024.

#### Luvan ehdot

1. Jos estettä ei ole pystytetty 7.6.2026 mennessä, lupa raukeaa.
2. Esteen ylläpitäjän on huolehdittava, että olosuhteet esteen osalta säilyvät sellaisina kuin luvassa mainitaan. Esteen korottaminen tai sijaintipaikan muuttaminen edellyttää uutta lentoestelausuntoa ja lentoestelupaa.
3. Esteen valmistumisesta, madaltamisesta, poistamisesta ja ylläpitäjän vaihtumisesta on annettava erillinen ilmoitus Traficomille ([lentopaikat@traficom.fi](mailto:lentopaikat@traficom.fi)). Ilmoituksessa tulee mainita esteen ID-numero.

Tämä lupa ei poista mahdollisten muiden lupien tarvetta.

#### Sovelletut säännökset

Ilmailulaki (864/2014) 158 §  
Ilmailumääräys AGA M3-6  
EU 139/2014

#### Valmistelija ja lisätietoja antaa

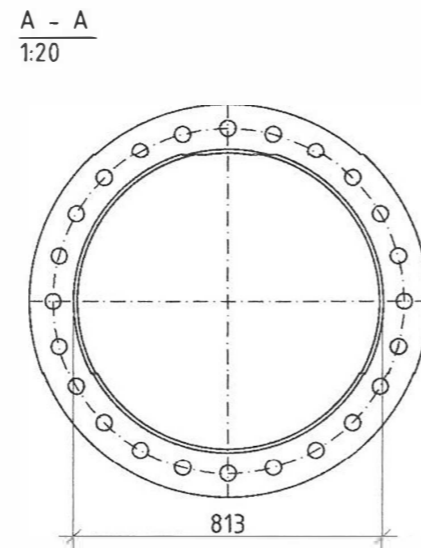
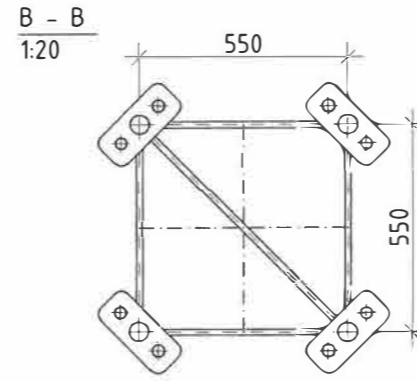
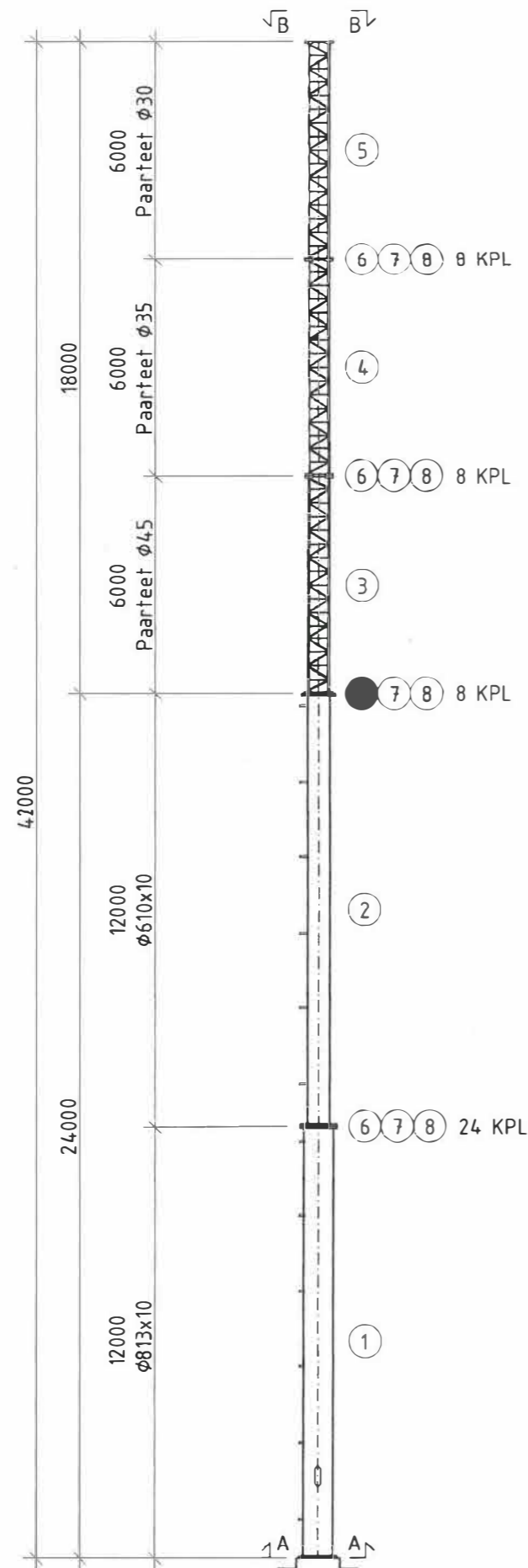
Veli-Matti Säaskilahti  
puh 029 534 6064, sähköposti [veli-matti.saaskilahti@traficom.fi](mailto:veli-matti.saaskilahti@traficom.fi)

Veli-Matti Säaskilahti  
ylitarkastaja



*Liitteet:* Oikaisuvaatimusohje  
*Maksu:* 505 euroa (asetus Liikenne- ja viestintäviraston maksullisista suoritteista 1168/2023)  
*Laskutus:* Comtower Finland Oy

*Tiedoksi:* [lentoesteet@fintraffic.fi](mailto:lentoesteet@fintraffic.fi)  
[atm.fiaf@mil.fi](mailto:atm.fiaf@mil.fi)  
[mika.pulkkinen@comtower.fi](mailto:mika.pulkkinen@comtower.fi)



SUUNNITELUSTANDARDI SFS-EN 1993-3-1 + NA/FI

MAASTOLUOKKA 1  
 LUOTETTAVUUSLUOKKA CC2  
 JÄÄLUOKKA: R1

TOTEUTUSLUOKKA: EXC2

ANTENNIKAPASITEETTI:  $A_{eff} = 18 \text{ m}^2 - 1,0 \text{ m}^2/\text{m}$ , YLIN 18 m

SUUNNITELTU KÄYTTÖIKÄ: 50 v.

PINNOITUS: Putkiosat: Kuumasinkitty / Ristikko-osat: Kuumasinkitty  
 MASTON OSAT Kuumasinkitty  
 TIKKAAT JA KIIPEILEYESTE EN ISO 1461  
 KUUMASINKITYS: EN ISO 1461

MASSA: 5944 kg

8	ALUSLEVY M30	DIN 7989	HDG	48
7	KUUSIOMUTTERI M30 8.8	DIN 934	HDG	48
6	KUUSIORUUVI M30x160 8.8	DIN 931	HDG	48
5	RISTIKKOHUIPPU 2	D = 30 mm	CR24005	1
4	RISTIKKOHUIPPU 2	D = 35 mm	CR24004	1
3	RISTIKKOHUIPPU 1	D = 45 mm	CR21002	1
2	RUNKO-OSA	D = 610x10 mm	CR24-XXX	1
1	RUNKO-OSA	D = 813x10 mm	CR23071-R2	1
NRO	OSA	KUVAUS	PIIR.	KPL

Kiinfeistötunnus 435-5-9903	Viranomaisten arkistointimerkintöjä varten		
Rakennustöimenpide ERILLISLAITE / UUDISRAKENNUS	Piirustustaji YLEISPIIRUSTUS	Juoks.nro	
Kohteen nimi ja osoite ETELÄHARJU Eteläharju 07920 Loviisa	Piirustuksen sisältö PUTKIPYLVÄS OP6R H=42 m	Mittak. 1:175	
Päiväys 16.04.2024	Suunnittelija MARA	Tarkastaja MARA	Hyväksyjä MPUL
Vastuullinen rakennesuunnittelija HAIDER AL-MARAYATI INS. AMK		Piir. n:o CY24109	Muutos