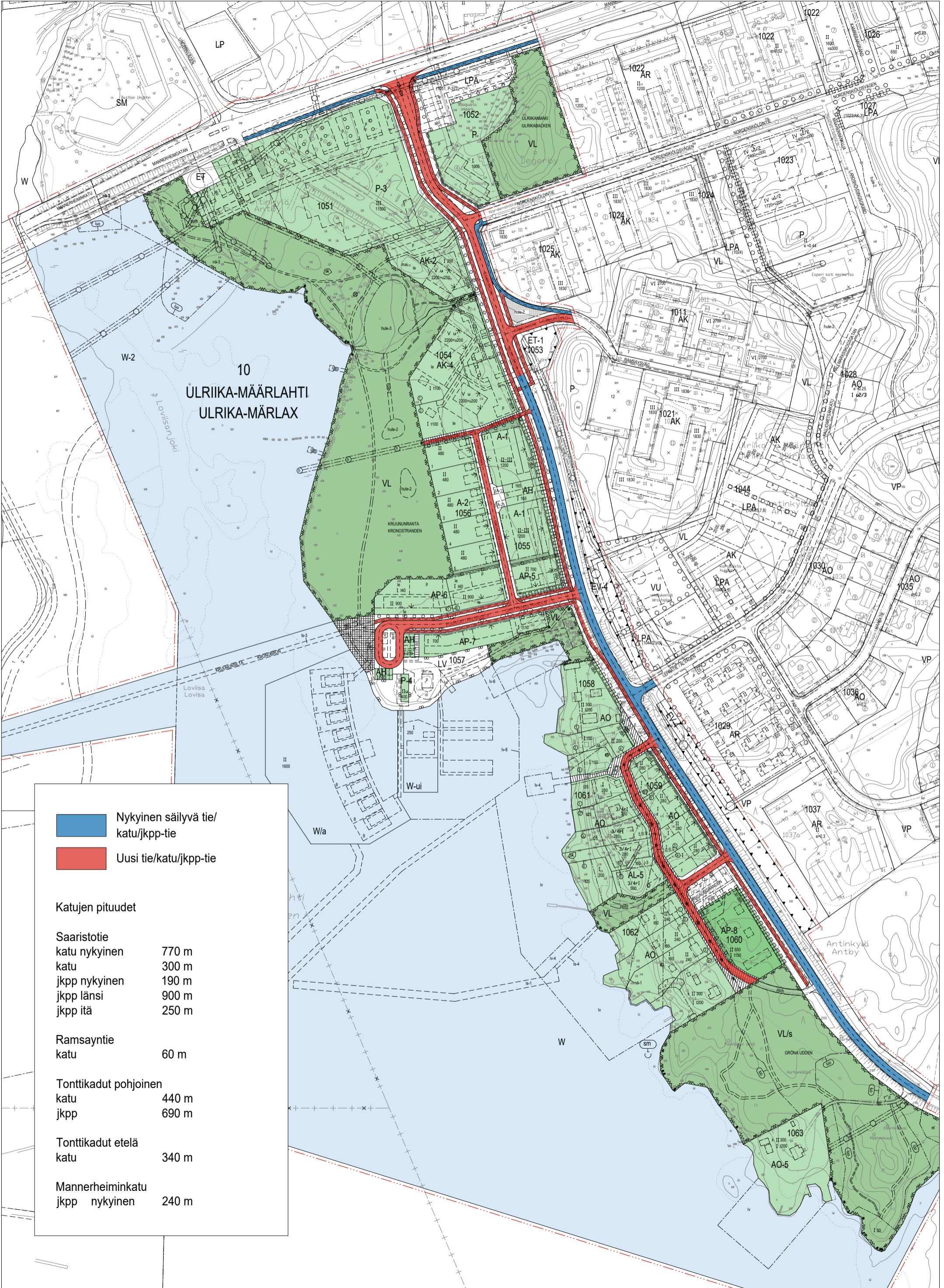


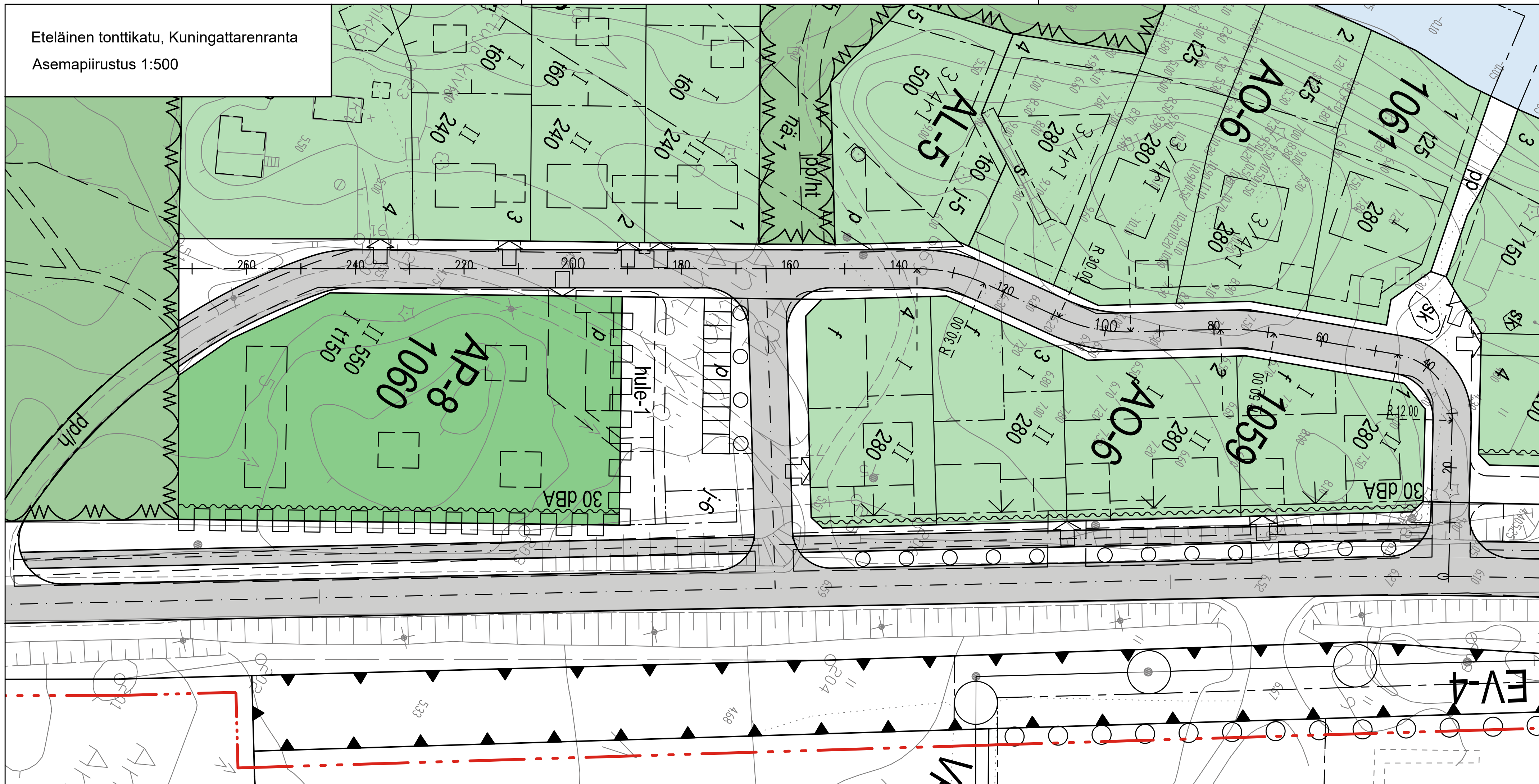
Kuningattarenrannan asuntomessualueen asemakaava

Katualueen tarkastelu



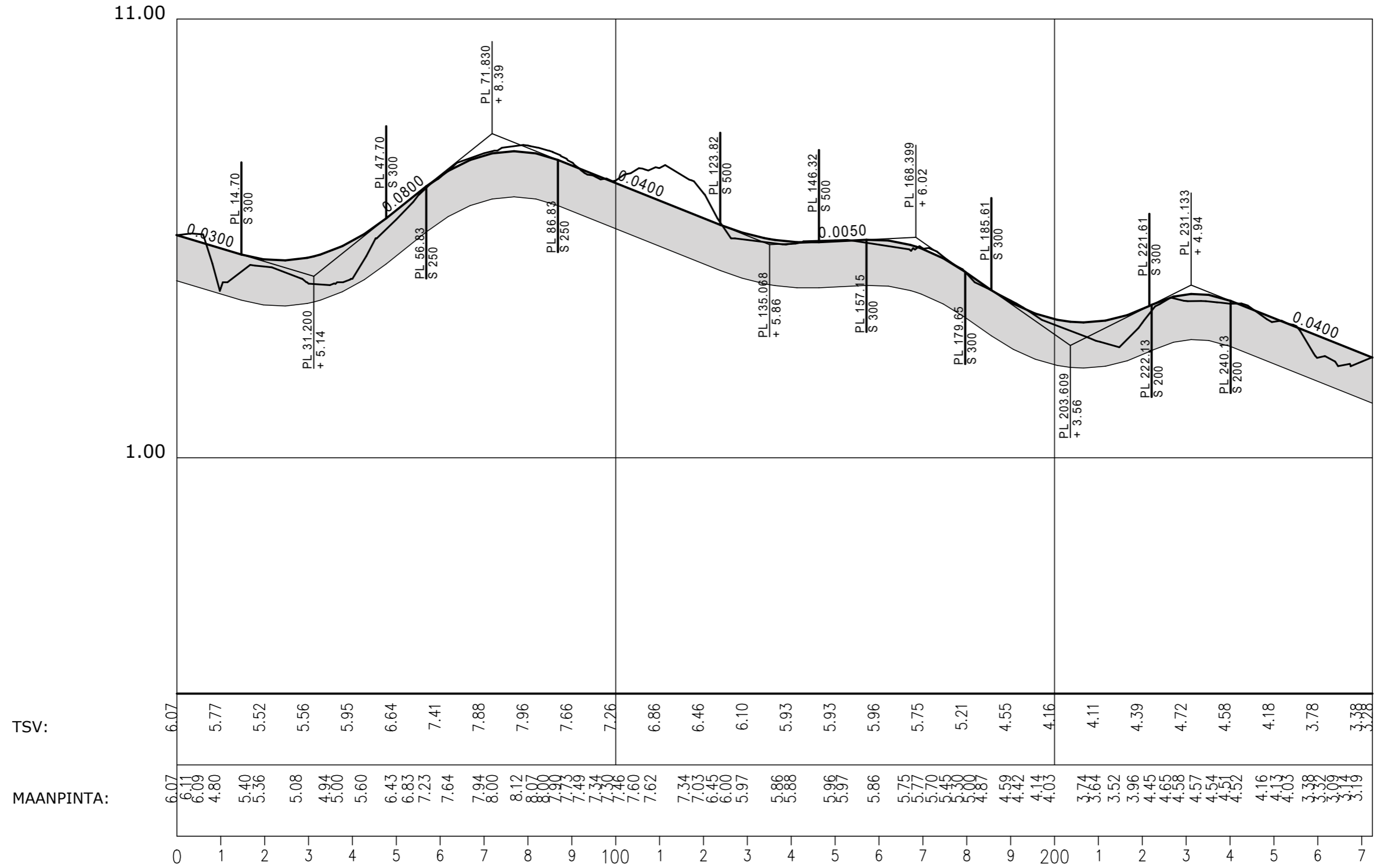
Eteläinen tonttikatu, Kuningattarenranta

Asemapiirustus 1:500



Eteläinen tonttikatu, Kuningattarenranta

Pituusleikkaus 1:1000/1:100



Eteläinen tonttikatu, Kuningattarenranta

Poikkileikkaukset

1:100

PL 0.00

9.00

0.25 3.50 3.50 0.25

TSV 6.07

0.030

0.030

1:3.0

1:3.0

1:3.0

1:3.0

4.00

So 110

6.23

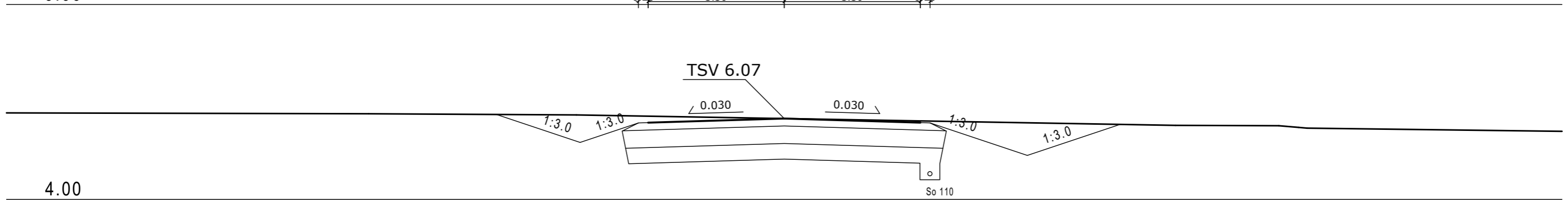
6.17

5.90

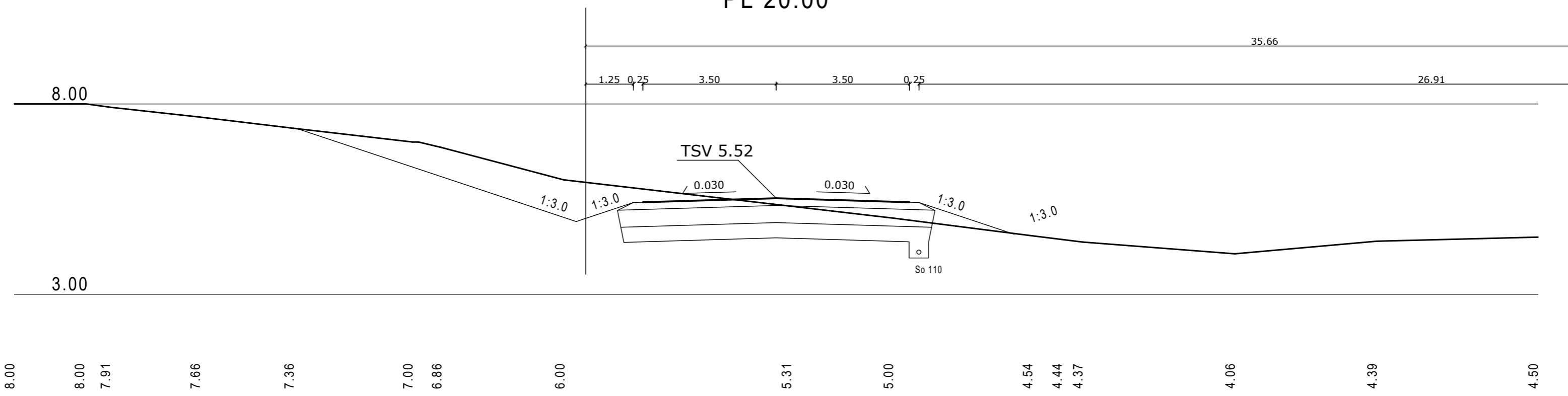
5.89

5.85

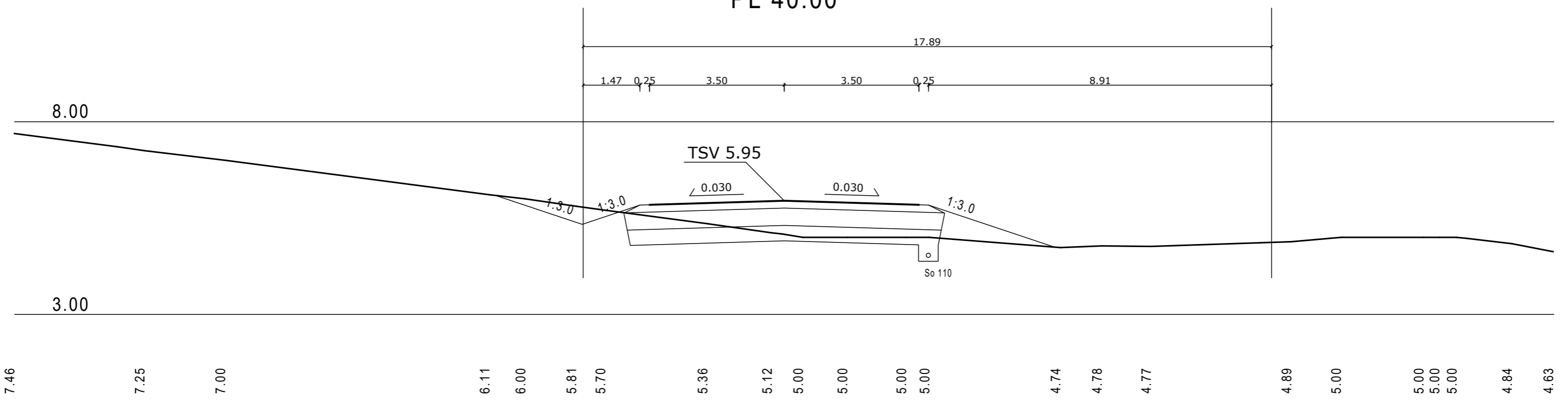
5.75



PL 20.00



PL 40.00



8.00

3.00

PL 40.00

17.89

1.47

0.25

3.50

3.50

0.25

8.91

TSV 5.95

0.030

0.030

1:3.0

1:3.0

1:3.0

So 110

7.46

7.25

7.00

6.11

6.00

5.81

5.70

5.36

5.12

5.00

5.00

5.00

5.00

4.74

4.78

4.77

4.89

5.00

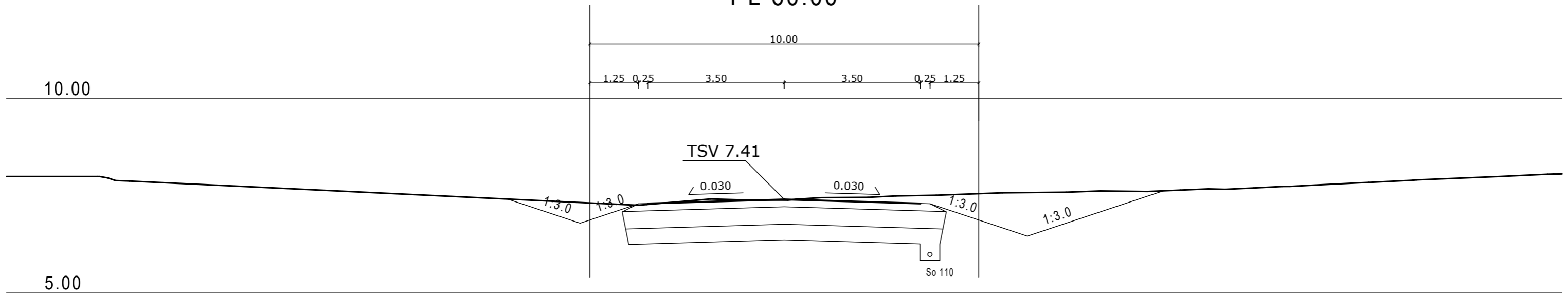
5.00

5.00

4.84

4.63

PL 60.00



8.00

8.00
7.90
7.88

7.26

7.42

7.40

7.39

7.46

7.46

7.50

7.52

7.58

7.60

7.63

7.61

7.65

7.68

7.67

7.70

7.74

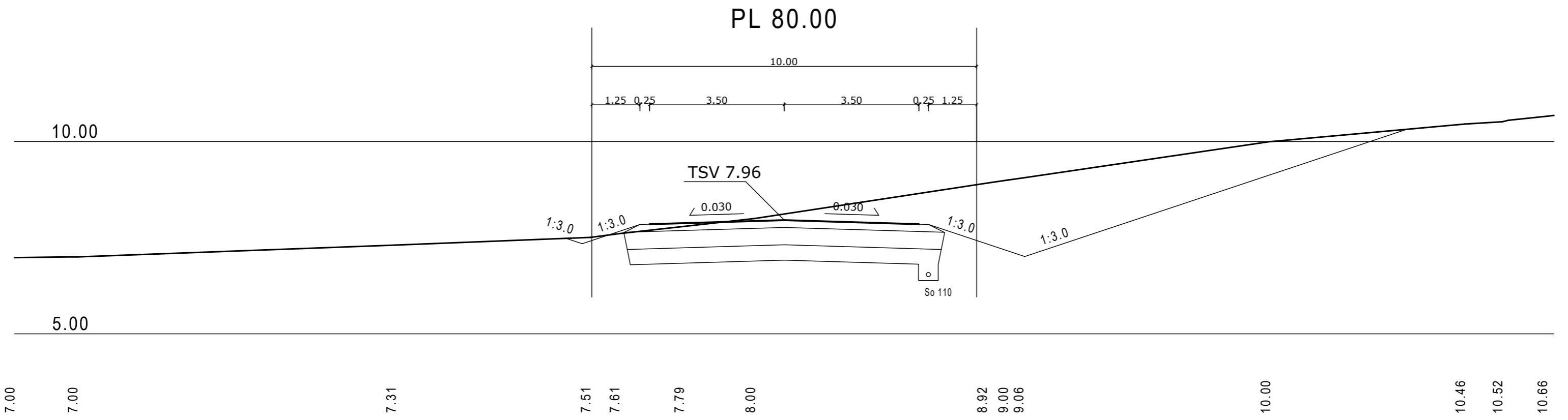
7.79

7.84

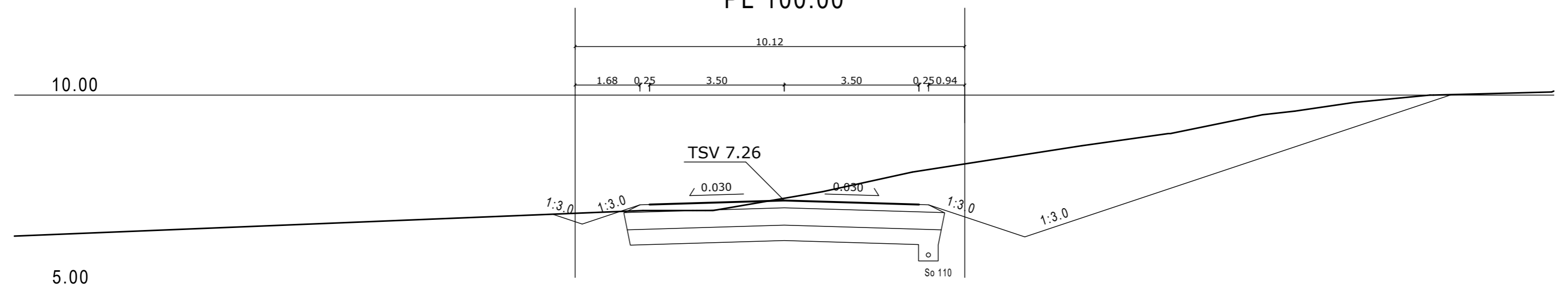
7.90

8.00

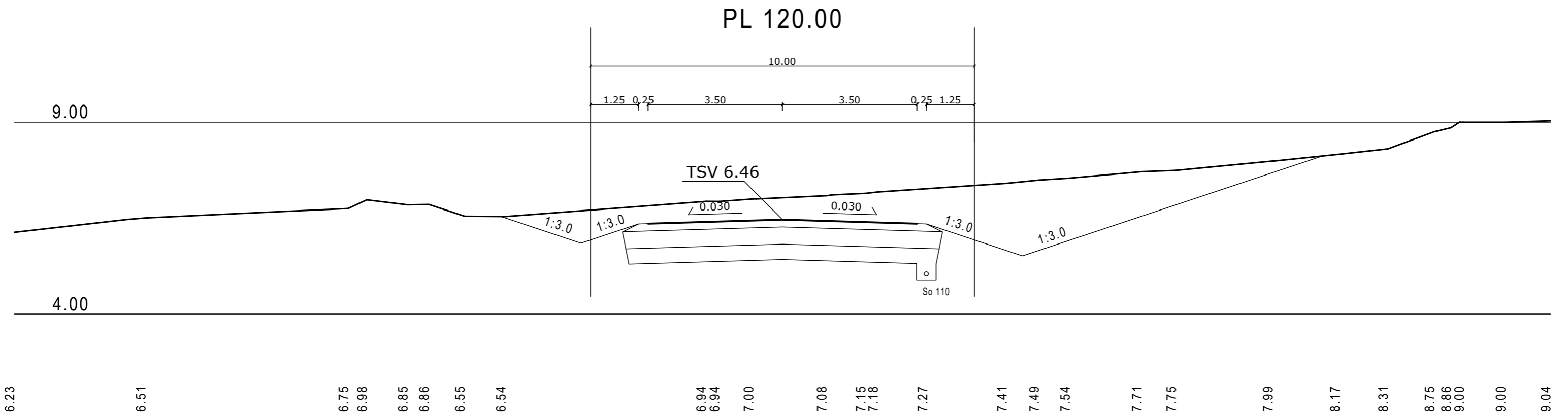
8.06
8.07



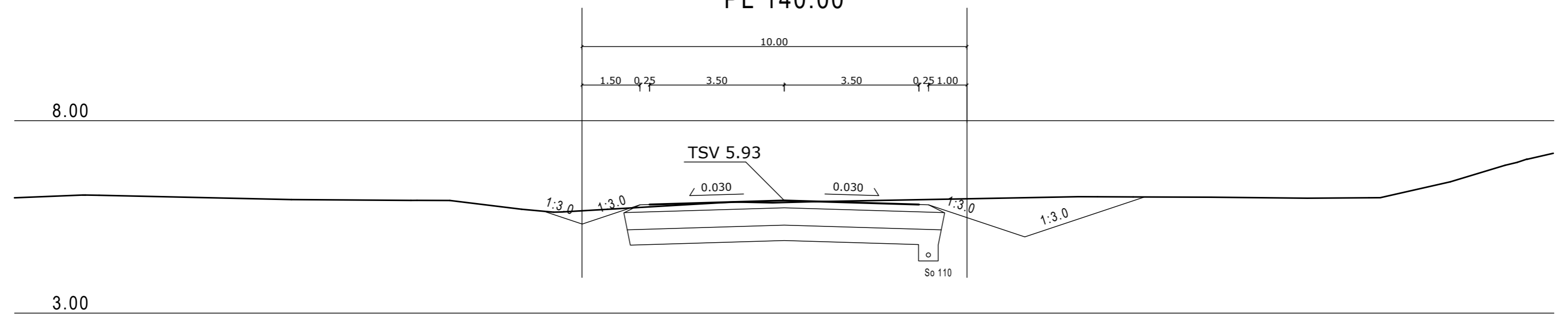
PL 100.00



6.54
7.00
7.00
7.49
8.00
8.68
9.00
9.49
9.58
9.81
10.00
10.08

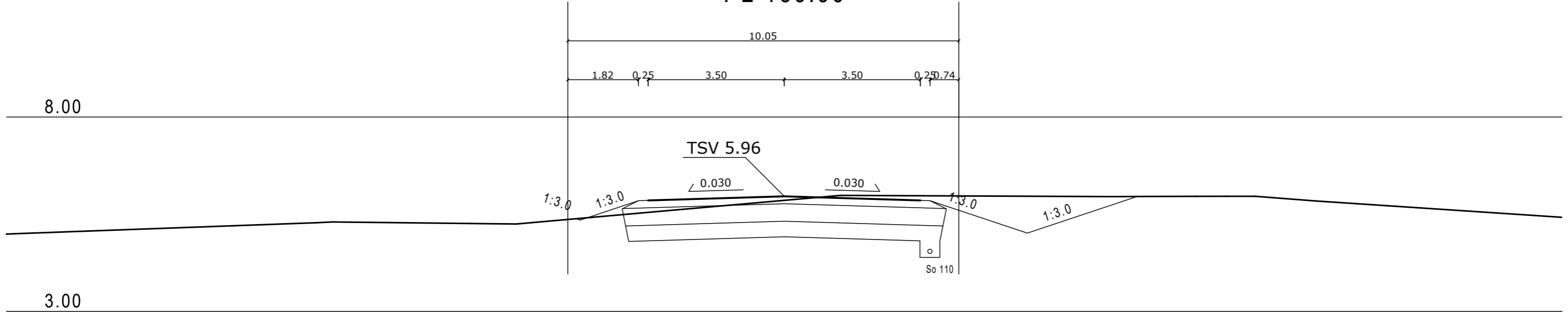


PL 140.00



6.07 6.07 6.06 5.95 5.93 5.93 5.70 5.62 5.89 5.87 5.90 6.03 6.02 6.02 6.01 5.99 6.00 6.41 6.84 6.92 7.15

PL 160.00



5.00
5.28
5.30
5.25
5.98
5.95
5.96
5.96
5.96
5.96
5.84
5.42

PL 180.00

10.01

8.00

1.54 0.25 3.50 3.50 0.25 0.97

TSV 5.21

0.030

0.030

1:3.0

1:3.0

1:3.0

3.00

So 110

4.82

3.55

4.26

4.79

5.00

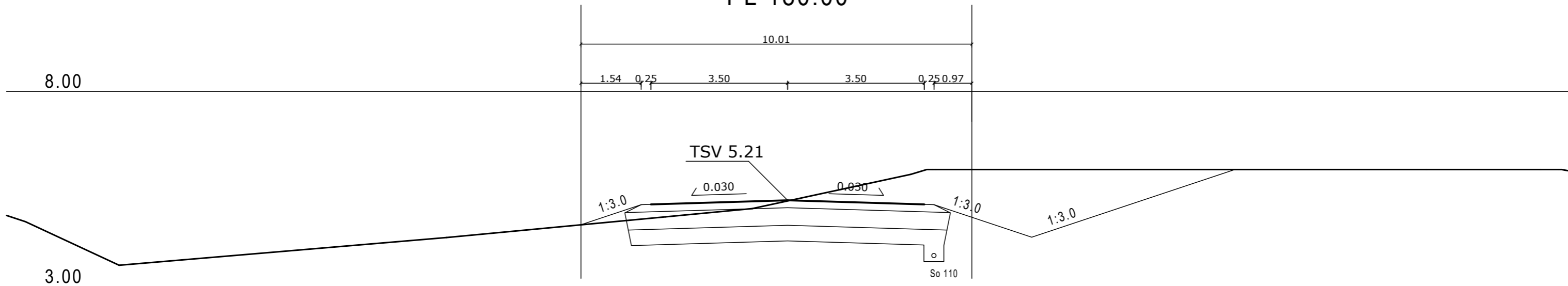
5.88

6.00

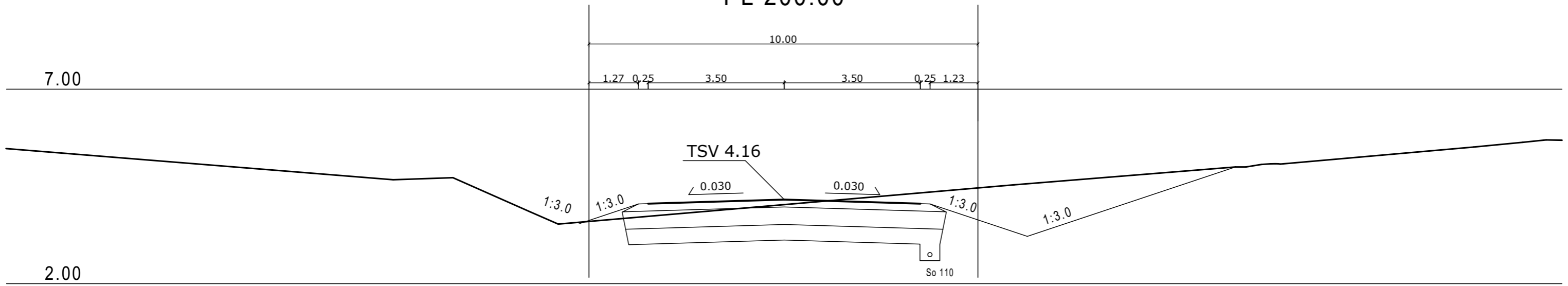
6.00

6.00

6.00



PL 200.00



4.64

4.73

3.85

3.53

4.54

5.00

5.07

5.08

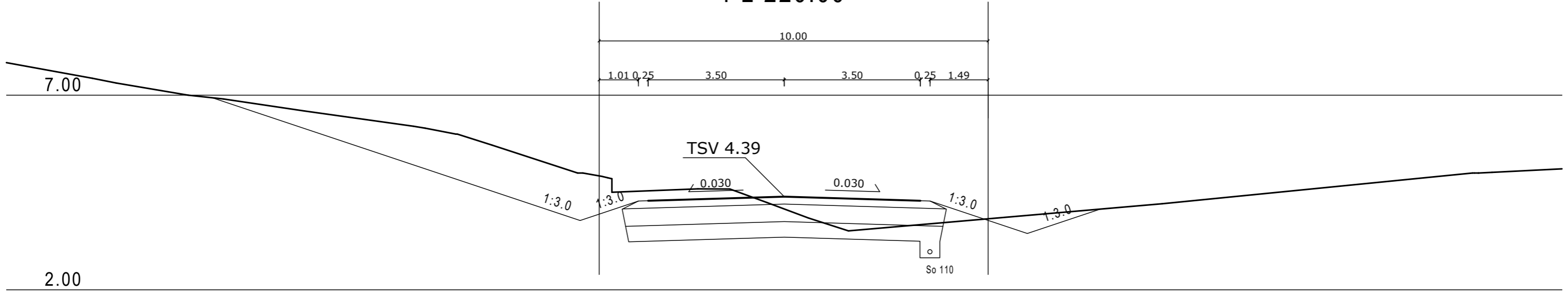
5.51

5.63

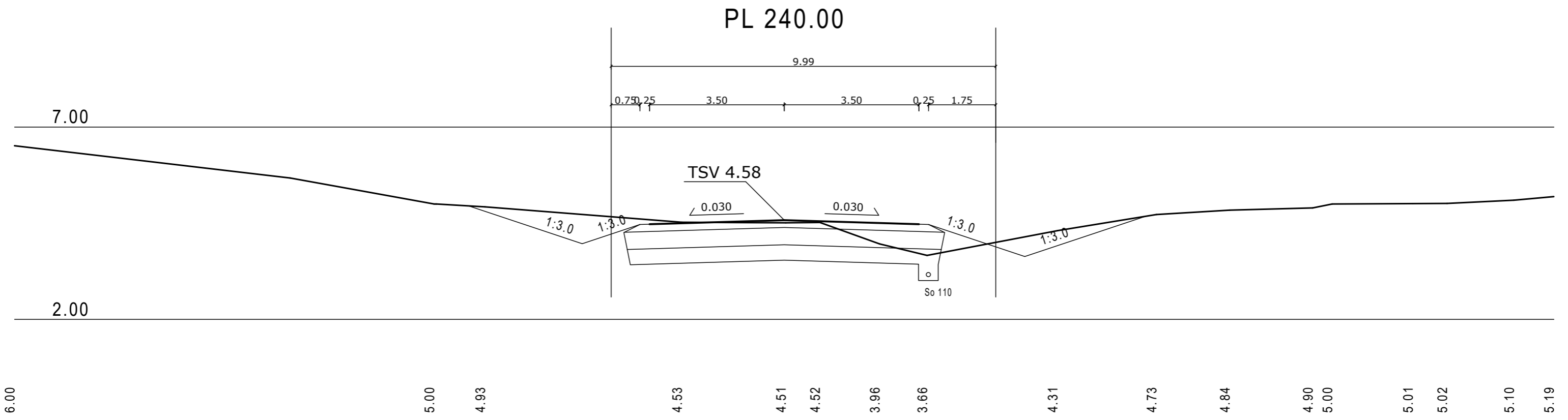
5.70

5.69

PL 220.00



7.67 7.31 7.00 6.90 6.59 6.20 6.00 5.72 5.00 4.92 4.59 4.59 4.24 3.84 3.51 4.21 5.00 5.02 5.11



PL 260.00

