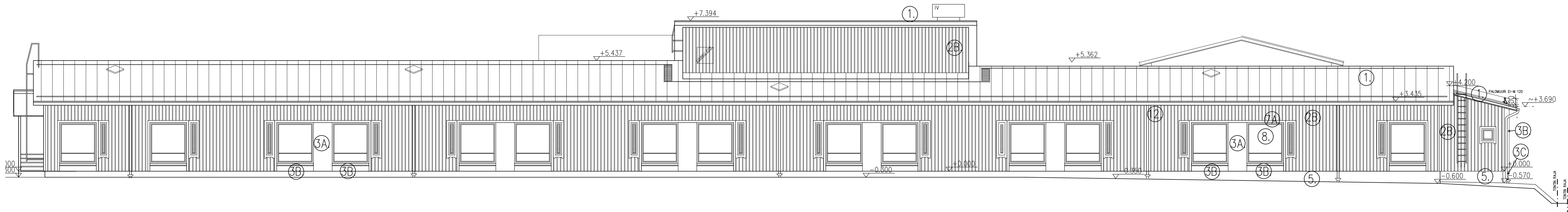


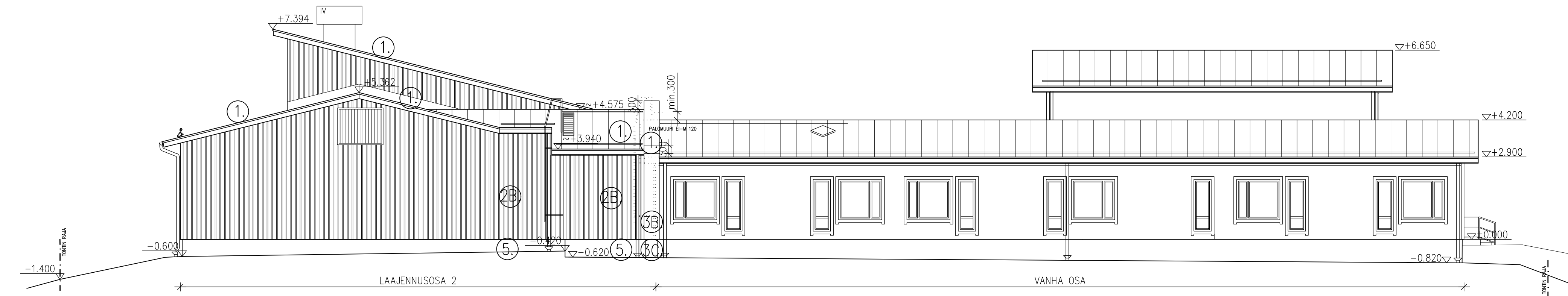
RAKENNETYYYPIT, KS. PIIR. 09.

14.11.2019 VANHAN RAKENNUKSEN SIJAINNISTA JOHTUVAT MUUTOKSET TEHTY
LUPATUNNUS 407-2019-41

KAUPUNGIN OSA	KORTTELI/TILA	TONTTI/RNO	VIRANOMAISTEN MERKINTÖJÄ
KIINTEISTÖTUNNUS 407-405-32-1			
RAKENNUKSEN NUMERO/RAKENNUSTIEN NUMEROT/RAKENNUSNUMERUS/RAKENNUSNUMERUS		TASOKOORDINAATTI/JÄRJESTELMÄ/KORKEUSJÄRJESTELMÄ	
		ETRS26 N2000	
RAKENNUSTOIMENPIDE	PIIRUSTUSLAJI	JUOKS.NO	
UUDISRAKENNUS	PÄÄPIIRUSTUS		
RAKENNUSKOHDE	SISÄLTÖ	MK	
LAPINJÄRVEN ONNIKODIN LAAJENNUS	LEIKKAUS C-C, D-D JA E-E	1:100	
	VASTUULLINEN SUUNNITTELIJA, TUTKINTO, ALLEKIRJOITUS	PÄIVÄYS	
	<i>Tuukka Karjalainen</i>	20.09.2019	
	TUUKKA KARJALAINEN		
	TIEDOSTO Omni_koti_le-ju.dwg		
	TYÖ No	PIIR.No	REV PVM
	191022	04	
KYMINLINNANTIE 6, 48600 KOTKA FINLAND TEL. +358-5-2279 311	HALSUJANTIE 2, 00420 HELSINKI FINLAND TEL. +358-9-3451155	ARK	



JULKISIVU LOUNAASEEN



JULKISIVU KAAKKOON

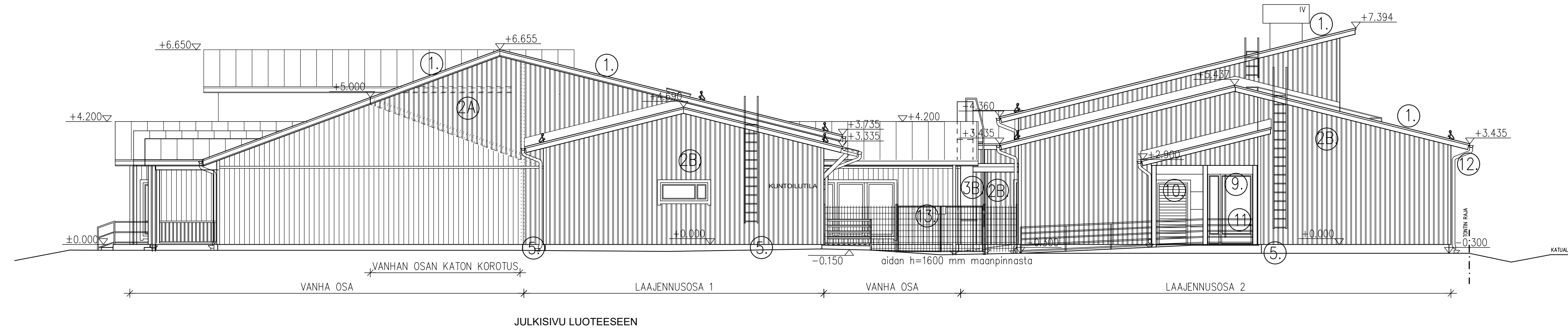
JULKISIVUMATERIAALIT

1. KONESAUMATTU PELTIKATE, tummanruskea
- 2A. PYSTYLOMALAUDOITUS, keltainen
- 2B. LAAJENNUKSEN PYSTYLAUDOITUS, beigenharmaa
- 3A. JULKISIVULEVY, keltainen
- 3B. JULKISIVULEVY, harmaa
- 3C. SÖKKELILEVY, betoniharmaa
4. PILARIT, beigenharmaat
5. BETONISÖKKELI, ROUHEPINNOITUS, harmaa
6. MUOVIPINNOITETTU PELTI (VESIPELLI), tummanharmaa
- 7A. MAALATUT SMYYGILAUDAT, valkoinen
- 7B. MAALATUT SMYYGILAUDAT, tummanharmaa
8. ALUMIINI-PUUKKUNAT, valkoinen
9. POLTTOMAALATTU ALUMINIOVI, tummanharmaa
10. PANEELIULKO-OVI, tummanharmaa
11. VAAKARIMAT, beigenharmaa
12. MUOVIPINNOITETUT RÄYSTÄSKOURUT JA SYÖKSYTORVET, tummanruskea
13. TERÄSVERKKOAITA JA -PORTTI, tummanharmaa

14.11.2019 VANHAN RAKENNUKSEN SIJAINNISTA JOHTUVAT MUUTOKSET TEHTY

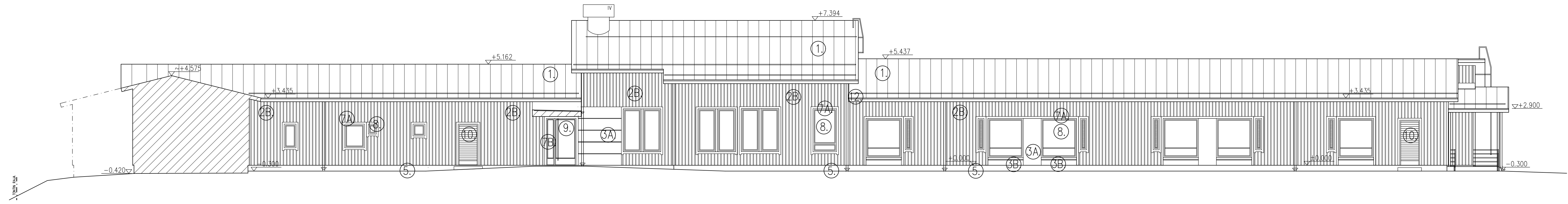
LUPATUNNUS 407-2019-41

KAUPUNGIN OSA	KORTTELI/TILA	TONTTI/RNO	VIRANOMAISTEN MERKINTÖJÄ
KIINTEISTÖTUNNUS 407-405-32-1			
RAKENNUKSEN NUMERO/RAKENNUSTEN NUMEROT/RAKENNUSNUMERUS/RAKENNUSNUMUKSET		TASOKOORDINAATTIJÄRJESTELMÄ/KORKEUSJÄRJESTELMÄ	
		ETRS26 N2000	
RAKENNUSOMENPIDE	PIIRUSTUSLAJI	JUOKS.NO	
UUDISRAKENNUS	PÄÄPIIRUSTUS		
RAKENNUSKOHDTE	SISÄLTÖ	MK	
LAPINJÄRVEN ONNIKODIN LAAJENNUS	JULKISIVU LOUNAASEEN JA KAAKKOON (LAAJENNUSOSA 2)	1:100	
Rauhalantie 3 07800 Lapinjärvi	VASTUULLINEN SUUNNITTELIJA, TUTKINTO, ALLEKIRJOITUS	PÄIVÄYS	
	<i>Tuukka Karjalainen</i>	20.09.2019	
	TUUKKA KARJALAINEN		
	TIEDOSTO Onni_koti_je-ju.dwg		
	TYÖ No	PIR.No	REV PVM
	191022	05	
KYMINLINNANTIE 6, 48600 KOTKA FINLAND TEL. +358-5-2279 311	HALSUANTIE 2, 00420 HELSINKI FINLAND TEL. +358-9-3451155	ARK	




JULKISIVUMATERIAALIT


1. KONESAUMATTU PELTIKATE, tummanruskea
- 2A. PYSTYLOMALAUDOITUS, keltainen
- 2B. LAAJENNUKSEN PYSTYLAUDOITUS, beigeharmaa
- 3A. JULKISIVULEVY, keltainen
- 3B. JULKISIVULEVY, harmaa
- 3C. SOKKELILEVY, betoniharmaa
4. PILARIT, beigeharmaat
5. BETONISOKKELI, ROUHEPINNOITUS, harmaa
6. MUOVIPINNOITETTU PELTI (VESIPELLIT), tummanharmaa
- 7A. MAALATUT SMYGGILAUDAT, valkoinen
- 7B. MAALATUT SMYGGILAUDAT, tummanharmaa
8. ALUMIINI-PUUIKKUNAT, valkoinen
9. POLTTOMAALATTU ALUMIINIOWI, tummanharmaa
10. PANEELIULKO-OVI, tummanharmaa
11. VAAKARIMAT, beigeharmaa
12. MUOVIPINNOITETUT RÄYSTÄSKOURUT JA SYÖKSYTORVET, tummanruskea
13. TERÄSVERKKOAITA JA -PORTTI, tummanharmaa



14.11.2019 VANHAN RAKENNUKSEN SIJAINNISTA JOHTUVAT MUUTOKSET TEHTY
LUPATUNNUS 407-2019-41

KAUPUNGIN OSA	KORTTELI/TILA	TONTTI/RNO	VIIRANOMAISTEN MERKINTÖÄK
KIINTEISTÖTUNNUS 407-405-32-1			TASOKOORDINAATTIJÄRJESTELMÄ/KORKEUSJÄRJESTELMÄ ETRS26 N2000
RAKENNUKSEN NUMERO/RAKENNUSTEN NUMEROT/RAKENNUSTUNNUS/RAKENNUSTUNNUKSET		TASOKOORDINAATTIJÄRJESTELMÄ/KORKEUSJÄRJESTELMÄ ETRS26 N2000	
RAKENNUSTYYPPI	PIIRUSTUSLAJI	JUOKS.NO	
UUDISRAKENNUS	PÄÄPIIRUSTUS	.	
RAKENNUSKOHDTE	SISÄLTÖ	MK	
LAPINJÄRVEN ONNIKODIN LAAJENNUS	JULKISIVU LUOTEeseen JA KOILLISEEN (LAAJENNUSOSA 2)	1:100	
Rauhalantie 3 07800 Lapinjärvi	VASTUULLINEN SUUNNITTELIJA, TUTKINTO, ALLEKIRJOITUS	PRIVÄYS	20.09.2019
 TUUKKA KARJALAINEN TIEDOSTO Onni_koti_le-ju.dwg		TYÖ No	PIIR.No
		REV PVM	REV.
KYMMLINNIANTIE 6, 48600 KOTKA FINLAND TEL. +358-5-2279 311	HALSUNTANTIE 2, 00420 HELSINKI FINLAND TEL. +358-9-3451155	ARK	191022 06

14.11.2019 PALO-OASTOINTITARKENNUKSIA ULKOSEINÄTYYPPEIHIN US1 JA US2

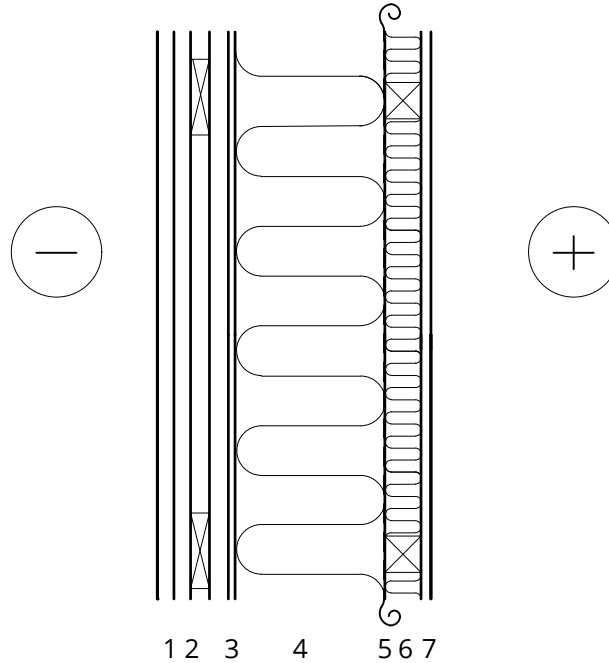
KAUPUNGIN OSA KIINTEISTÖTUNNUS 407-405-32-1	KORTTELI/TILA TONTTI/RNO	VIRANOMAISTEN MERKINTÖJÄ				
RAKENNUKSEN NUMERO/RAKENNUSTEN NUMEROT/RAKENNUSTUNNUS/RAKENNUSTUNNUKSET .		TASOKOORDINAATTIJÄRJESTELMÄ/KORKEUSJÄRJESTELMÄ ETRS26 N2000				
RAKENNUSTOIMENPIDE UUDISRAKENNUS / LAAJENNUS	PIIRUSTUSLAJI PÄÄPIIRUSTUS	JUOKS.NO .				
RAKENNUSKOHDE LAPINJÄRVEN ONNIKODIN LAAJENNUS	SISÄLTÖ RAKENNETYYPI	MK 1:10				
 Laitila ARCHITECTS WWW.LAITILA.COM	VASTUULLINEN SUUNNITTELIJA, TUTKINTO, ALLEKIRJOITUS <i>Tuukka Karjalainen</i>		PÄIVÄYS 20.09.2019			
	TUUKKA KARJALAINEN TIEDOSTO Onni_koti_je-ju.dwg					
KYMINLINNANTIE 6, 48600 KOTKA FINLAND TEL. +358-5-2279 311	HALSUANTIE 2, 00420 HELSINKI FINLAND TEL. +358-9-3451155	ARK	TYÖ No 191022	PIIR.No 09	REV PVM .	REV. .



Lapinjärven Onnikoti
Rauhalantie 3
07800 Lapinjärvi

Sisältö: Ulkoseinätyyppi 1

Mittakaava: 1:10



UUSI ULKOSENÄRAKENNE:

22+22 mm	1	RIMALOMALAUDOITUS PYSTYYN
25+25 mm	2	ILMARAKO RISTIIN, VAAKA/PYSTY LAUDOITUS 25X100 K600
9 mm	3	TUULENSUOJALEVY ESIM Gyproc GTS9
198 mm	4	KANTAVA RUNKO JA KIVIVILLA, esim Paroc eXtra tai jokin muu ominaisuuksiltaan vastaava
0,2 mm	5	HÖYRYNSULKUMUOVI
48 mm	6	VAAKAKOOLAUS 48X48 K600 JA MINERAALIVILLA
13 mm	7	KIPSILEVY ESIM. Gyproc GEK 13

=362 mm

Vaatimukset: SMRK D3-2012 vaatimus 0,17W/m²K
EI 30 molemmin puoleista paloa vastaan

Rakenne: U-arvo 0,16 W/m²K

Paloluokka: REI 60

TOTEUTUSOHJEET:

-höyrynsulkumuovoin saumat teipataan höyrynsulkuteipillä



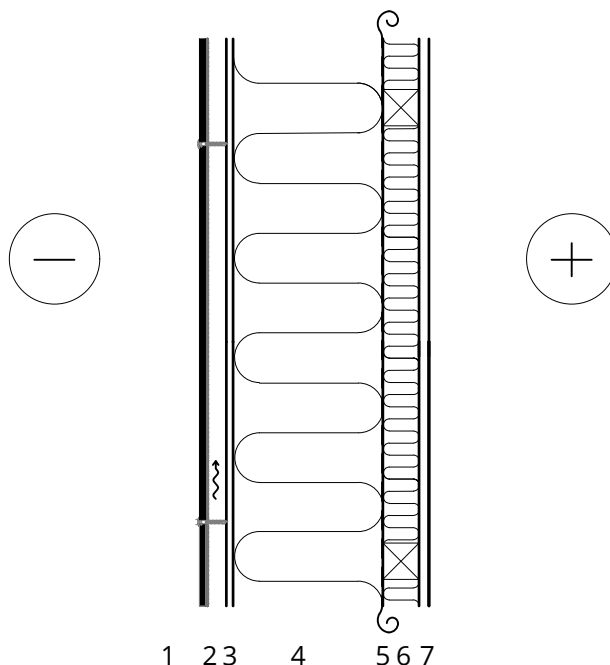
Lapinjärven Onnikoti

Rauhalantie 3

07800 Lapinjärvi

Sisältö: Ulkoseinätyyppi 2

Mittakaava: 1:10



UUSI ULKOSENÄRAKENNE:

8 mm	1	PINNOITETTU KUITUSEMENTTILEVY ESIM Cembrit
25 mm	2	ILMARAKO, PYSTYLAUDOITUS 25X100 K600
9 mm	3	TUULENSUOJALEVY ESIM Gyproc GTS9
198 mm	4	KANTAVA RUNKO JA KIVIVILLA, esim Paroc eXtra tai jokin muu ominaisuuksiltaan vastaava
0,2 mm	5	HÖYRYNSULKUMUOVI
48 mm	6	VAAKAKOOLAUS 48X48 K600 JA MINERAALIVILLA
13 mm	7	KIPSILEVY ESIM. Gyproc GEK 13

=301 mm

Vaatimukset: SMRK D3-2012 vaatimus 0,17W/m²K
EI 30 molemmin puoleista paloa vastaan

Rakenne: U-arvo 0,16 W/m²K

Paloluokka: REI 60

TOTEUTUSOHJEET:

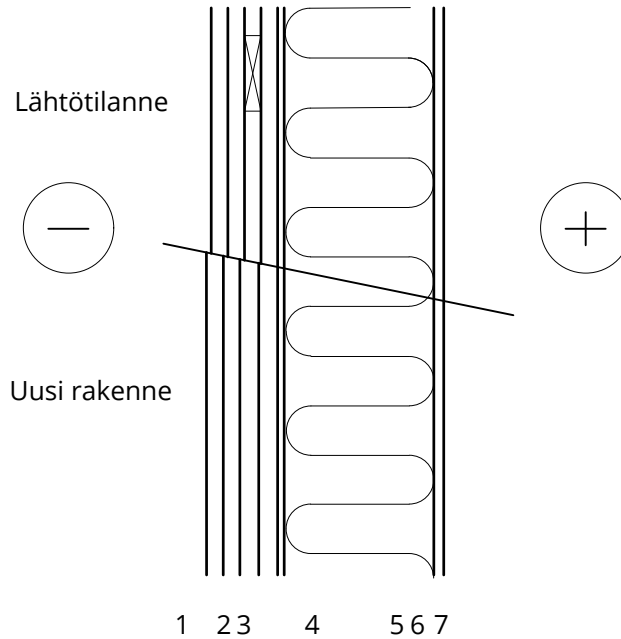
- höyrynsulkumuovin saumat teipataan höyrynsulkuteipillä
- julkisivulevyjen kiinnitys materiaalivalmistajan mukaan



Lapinjärven Onnikoti
Rauhalantie 3
07800 Lapinjärvi

Sisältö: Ulkoseinätyyppi 3
EI30

Mittakaava: 1:10



VANHA ULKOSEINÄRAKENNE:

LÄHTÖTILANNE:

44 mm	1	PURETAAN: Julkisivuverhous
44 mm	2	PURETAAN: Koolaus (ilmarako)
9 mm	3	PURETAAN: Tuulensuojalevy
198 mm	4	SÄILYTETÄÄN: Puurunko ja eristeet
0,2 mm	5	SÄILYTETÄÄN: Hörynsulkumuovi
13 mm	6	SÄILYTETÄÄN: Sisäverhouslevy

UUSI RAKENNE:

44 mm	1	UUSITAAAN: Julkisivuverhous ARK mukaan
25+25 mm	2	UUSITAAAN: Vaaka/Pystykoolaus 25x100 k600
9 mm	3	UUSITAAAN: Cembrit Windstopper EI30
198 mm	4	SÄILYTETÄÄN: Puurunko ja eristeet
0,2 mm	5	SÄILYTETÄÄN: Hörynsulkumuovi
13 mm	6	SÄILYTETÄÄN: Sisäverhouslevy

=314 mm

Vaadittu Paloluokka EI30
Rakenteen Paloluokka: EI60

TOTEUTUSOHJEET:

- hörynsulkumuovin saumat teipataan hörynsulkuteipillä
- Cembrit Windstopper asennetaan valmistajan ohjeen mukaan
- Levyjen saumat teipataan Cembrit tuulensuojateipillä



Lapinjärven Onnikoti

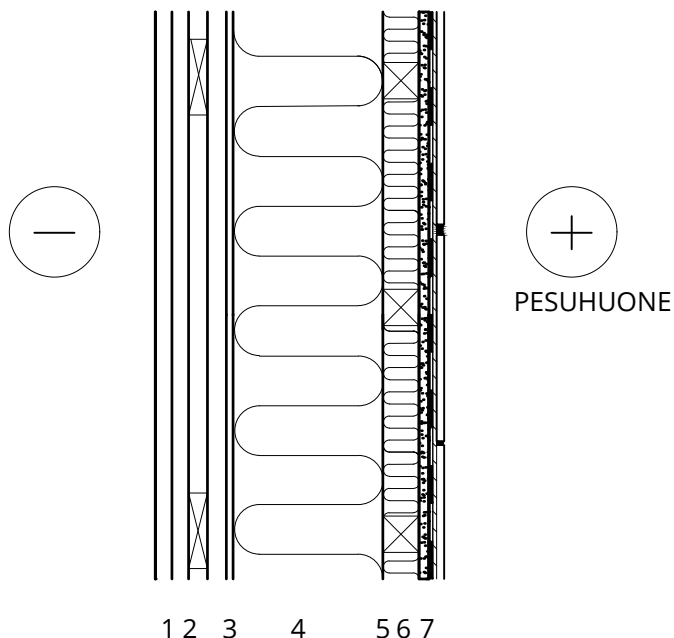
Rauhalantie 3

07800 Lapinjärvi

Sisältö: Ulkoseinätyyppi 4

Pesuhuone

Mittakaava: 1:10



UUSI ULKOSENÄRAKENNE:

22+22 mm	1	RIMALOMALAUDOITUS PYSTYYN
25+25 mm	2	ILMARAKO, RISTIIN VAAKA/PYSTY LAUDOITUS 25X100 K600
9 mm	3	TUULENSUOJALEVY ESIM Gyproc GTS9
198 mm	4	KANTAVA RUNKO JA MINERAALIVILLA
48 mm	5	VAAKAKOOLAUS 48X48 K300 JA MINERAALIVILLA
13 mm	6	KIPSILEVY ESIM. Gyproc GRI 13
1 mm	7	VEDENERISTE, valmistajan ohjeen mukaan
3 mm	8	KIINNITYSLAASTI
10 MM	9	LAATOITUS ARK SUUNNITELMIEN MUKAAN

=376 mm

Paloluokka: REI 60

TOTEUTUSOHJEET:

-vedeneriste toimii ulkoseinärakenteessa höyrynsulkuna, yläpohjan sekä ympäröivien rakenteiden höyrynsulku limitetään vedeneristeen ensimmäisen ja toisen kerroksen väliin 25mm



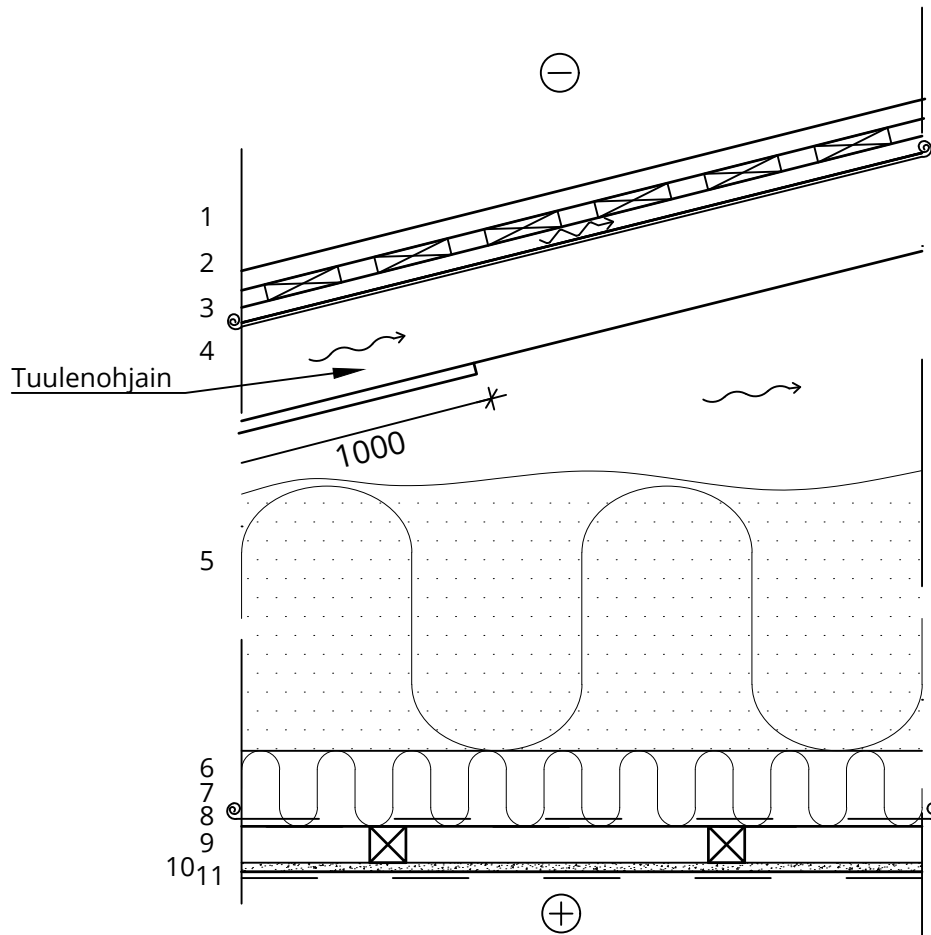
Lapinjärven Onnikoti

Rauhalantie 3

07800 Lapinjärvi

Sisältö: yläpohjatyyppi 1

Mittakaava: 1:10



	1	Vesikate rivisaumakate ARK-suunnitelman mukaan
22 mm	2	Ruode 22x100 mm k150
22 mm	3	Tuuletusrima 22x50 mm
0,2 mm	4	Aluskate
350mm	5	ISOVER InsulSafe puhallusvilla
100 mm	6	Levyvilla ISOVER KL-33
	7	Kattokannattajat rakennesuunnitelman mukaan
0,2 mm	8	Höyrinsulkumuovi
48mm	9	Koolaus 48x48 k400
13 mm	10	Kipsilevy Gyproc GEK 13
	11	Sisäkatto ARK-suunnitelman mukaan

U-arvo:

0,09 W/m²K



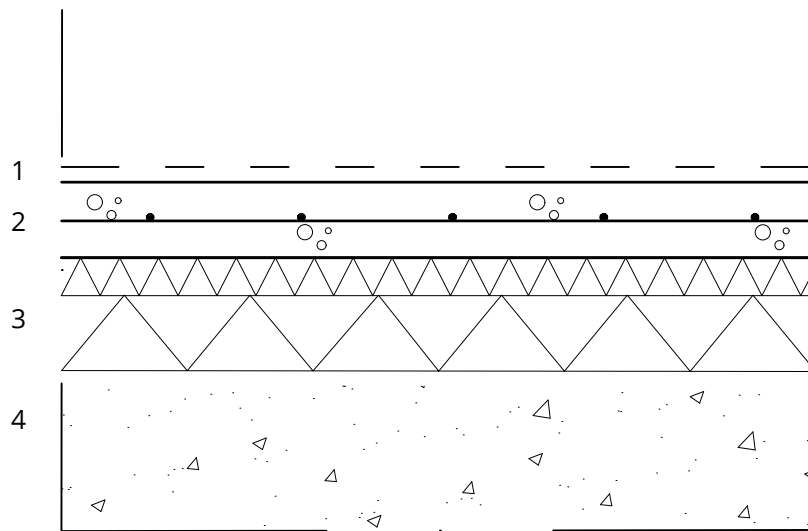
Lapinjärven Onnikoti

Rauhalantie 3

07800 Lapinjärvi

Sisältö: alapohjatyyppi 1

Mittakaava: 1:10



- | | | |
|----------|---|-------------------------------------------------------------------------|
| | 1 | Pinta ARK-suunnitelmien mukaan |
| 100 mm | 2 | Betonilaatta + rauditusverkko T8#150 + lattialämmitys esim.DEViflex 18T |
| 150 mm | 3 | Alapohjan eriste Thermisol PLATINA Lattia (100 + 50 mm) |
| ≥ 300 mm | 4 | Kapillaarikatkosora |

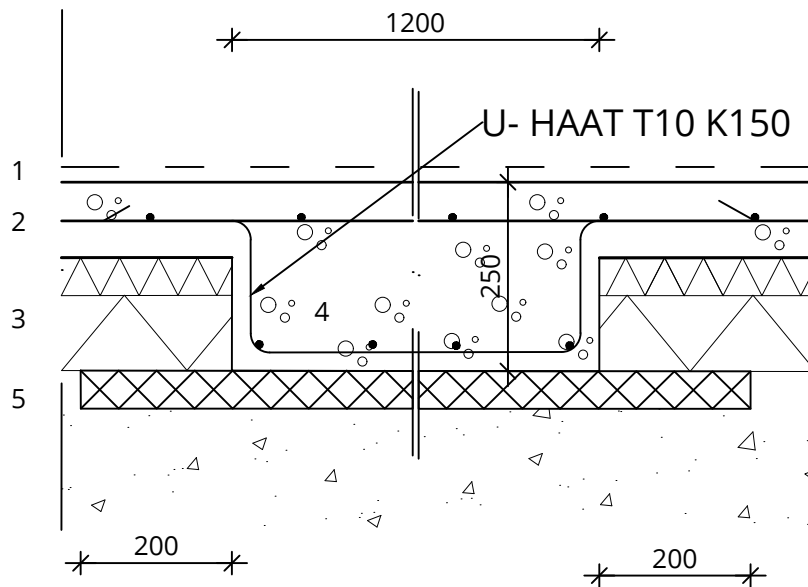
U-arvo: 0,16 W/m²K



Lapinjärven Onnikoti
Rauhalantie 3
07800 Lapinjärvi

Sisältö: alapohjatyyppi 2
laatanvahvike
LVI konehuoneen pilarit

Mittakaava: 1:10



- | | | |
|----------|---|--------------------------------------------------------------------------|
| | 1 | Pinta ARK-suunnitelmien mukaan |
| 100 mm | 2 | Betonilaatta + rauditusverkko T8#150 + lattialämmitys esim.DEViflex 18T |
| 150 mm | 3 | Alapohjan eriste Thermisol PLATINA Lattia (100 + 50 mm) |
| 250 mm | 4 | Laatanvahvike |
| 50 mm | 5 | Jäykkä eriste esim. Styrofoam 300SL-AN 50 tjm ominaisuuksiltaan vastaava |
| ≥ 300 mm | 6 | Kapillaarikatkosora |

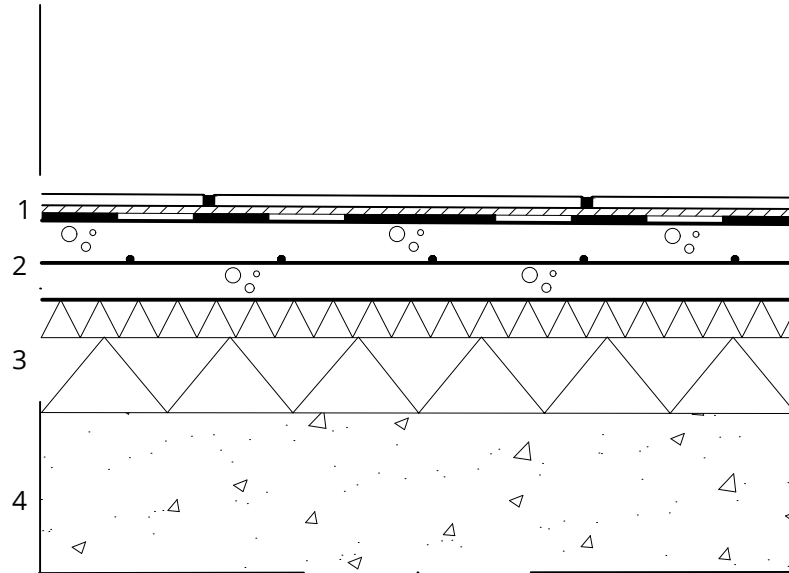
U-arvo: 0,16 W/m²K



Lapinjärven Onnikoti
Rauhalantie 3
07800 Lapinjärvi

Sisältö: alapohjatyyppi 3
Märkätilä
Uusi rakenne

Mittakaava: 1:10



UUSI RAKENNE:

- | | |
|---------------|------------------------------------------------------------------------------------------------------------------------------------------------------------------------------------------------------------------------|
| ~15 mm | 1 Laatoitus, kiinnityslaasti ja sertifioitu siveltävä vedeneristejärjestelmä. |
| 100 mm | 2 Betonilaatta kallistuksilla + keskeinen rauditusverkko T8#150 + lattialämmitys esim.DEViflex 18T. Kaadot $\geq 1:100$, lattiakaivojen läheisyydessä $\geq 1:50$. Seinän ja pintalaatan väliin 10mm irroituskaisla. |
| 150 mm | 3 Alapohjan eriste Thermisol PLATINA Lattia (100 + 50 mm) |
| ≥ 300 mm | 4 Kapillaarikatkosora |

U-arvo: 0,16 W/m²K

HUOMIOITAVAA:

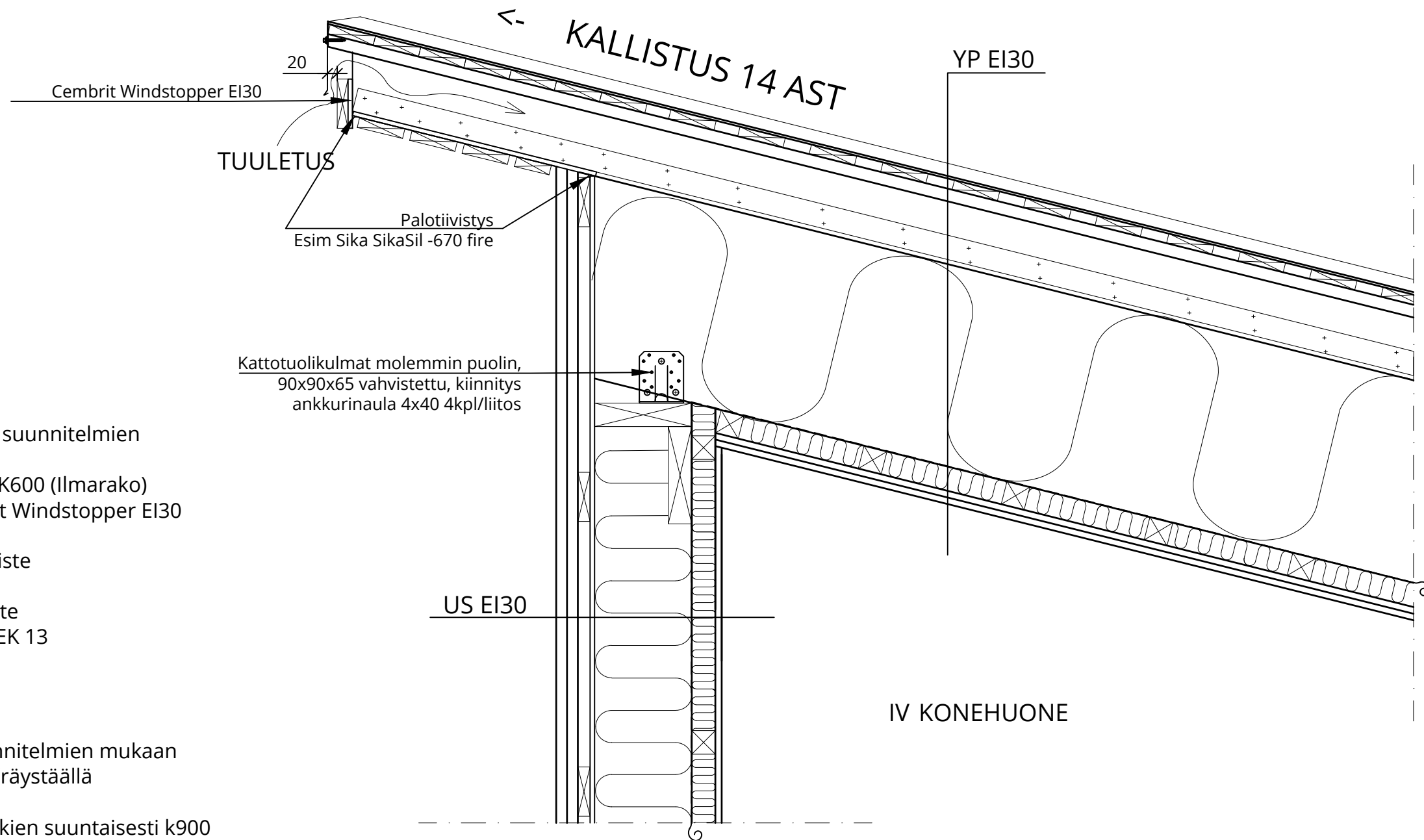
Alustan oltava kuiva ja pölytön ennen vedeneristystöiden aloitusta
Urakoitsija mittaa alustan kosteuden

US EI30

Rimalomalaudoitus ARK suunnitelmien mukaan 22mm + 22mm
Vaakalaudoitus 25X100 K600 (Ilmarako)
Tuulensuojalevy Cembrit Windstopper EI30 9mm
Runko 48x198 k600 + eriste
Höyrynsulku 0,2mm
Vaakoolaus 48x48 + eriste
Kipsilevy esim Gyproc GEK 13

YP EI30

Rivisaumakate ARK suunnitelmien mukaan
Laudoitus 22x100 k150 (räystäällä umpilaudoitus)
Runko 48x123 kattopalkkien suuntaisesti k900 (ilmarako)
Tuulensuojalevy esim Gyproc GTS 9 tjm ominaisuuksiltaan vastaava
Kattopalkkisto KERTO S 51x400 k900 + Eriste
Höyrynsulkumuovi 0,2 mm
Koolaus 48x48 k300 + eriste
2 x Kipsilevy esim Gyproc GEK 13



Lapinjärven Onnikoti
Rauhalantie 3
07800 Lapinjärvi

Pvm. 10.10.2019 Proj.no: 1318

Muutos: . Piirt. TTurkia

Sisältö: Räystäsdetalji
EI 30
IV konehuone

RD 1



Lapinjärven Onnikoti

Rauhalantie 3

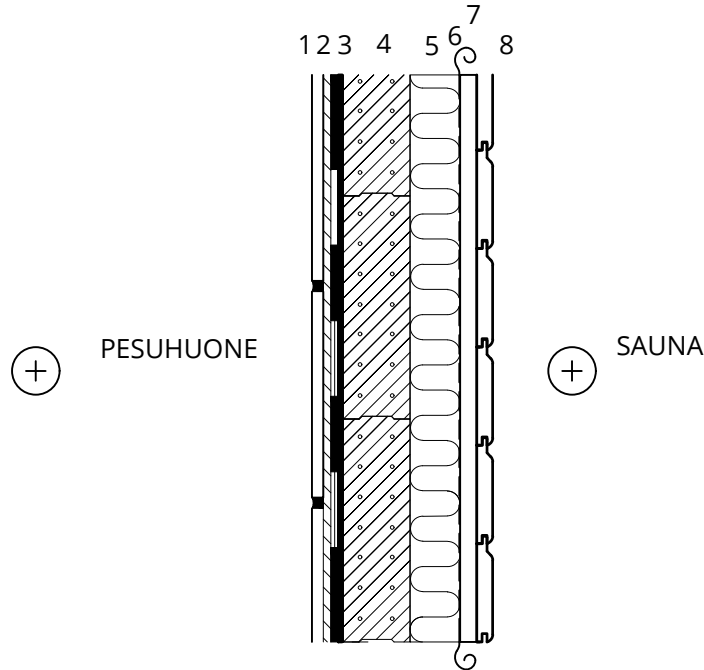
07800 Lapinjärvi

Sisältö: Väliseinä

Sauna/pesuhuone

Uusi rakenne

Mittakaava: 1:10



UUSI RAKENNE:

15mm	1 Laatoitus, kiinnityslaasti
	2 Vedeneriste valmistajan ohjeen mukaan
5mm	3 Märkätilatasoite esim. Vetonit MT, tai muu ominaisuuksiltaan vastaava
88mm	4 Väliseinäharkko, LECA EasyLex 88 VS
66mm	5 Puurunko, eriste
	6 Alumiini paperi
22mm	7 Tuuletusrima 22x50 k600
15mm	8 Paneli STP 15x95 TK

=211mm

TOTEUTUSOHJEET:

Harkkoseinä toteutetaan valmistajan ohjeen mukaisesti.

Harkon pinta tasoitetaan pesuhuoneen puolelta märkätilatasoiteella valmistajan ohjeen mukaisesti.

Seinä vedeneristetään pesuhuoneen puolelta valmistajan ohjeen mukaisesti.

Laatat asennetaan kiinnityslaastilla. Alustan oltava kuiva ennen seuraavaa työvaihetta. Urakoitsija mittaa kosteuden ennen työvaiheen aloittamista.

Alumiinipaperin saumat teipataan lämmönkestävällä alumiiniteipillä kauttaaltaan.

Pintamateriaalit ARK suunnitelmien mukaan.



Lapinjärven Onnikoti

Rauhalantie 3

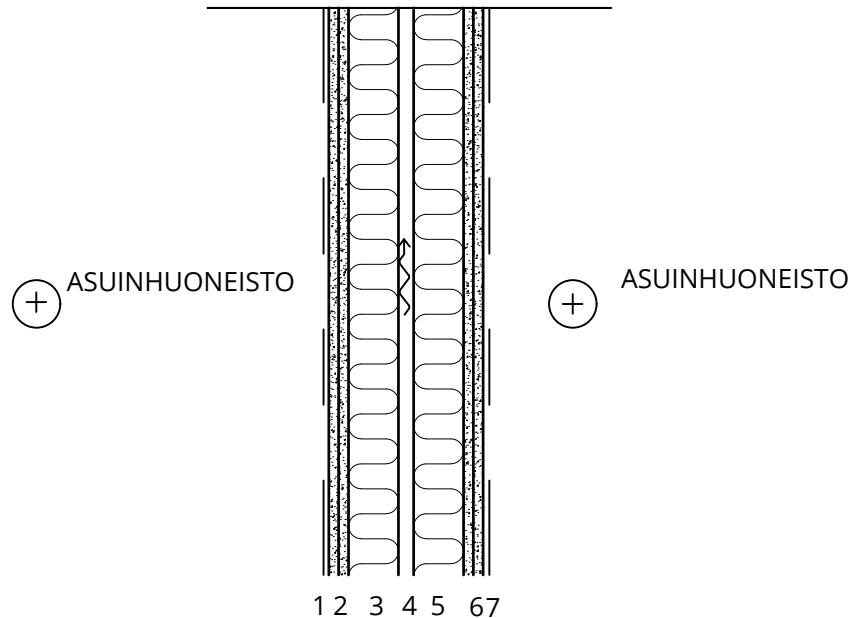
07800 Lapinjärvi

Sisältö: Väliseinä

Huoneistojen välinen seinä

Uusi rakenne

Mittakaava: 1:10



UUSI RAKENNE:

- | | | |
|-------|---|----------------------------------------------------------------------------|
| | 1 | Pintakäsittely ARK-suunnitelman mukaan |
| 26 mm | 2 | Kartonkipintainen erikoiskova kipsilevy esim. Gyproc GEK 13 + Gyproc GN 13 |
| 66 mm | 3 | Ranka esim. Kertopuu 66mm k600 + runkoa täyttävä mineraalivilla |
| 20mm | 4 | Ilmarako |
| 66mm | 5 | Ranka esim. Kertopuu 66mm k600 + runkoa täyttävä mineraalivilla |
| 26 mm | 6 | Kartonkipintainen erikoiskova kipsilevy esim. Gyproc GN 13 + Gyproc GEK 13 |
| | 7 | Pintakäsittely ARK-suunnitelman mukaan |

=204mm

Vaadittu Paloluokka EI15

Rakenteen Paloluokka: EI60

Äänitasoeroluku: $D_{nT,w}=57-60$ dB



Lapinjärven Onnikoti

Rauhalantie 3

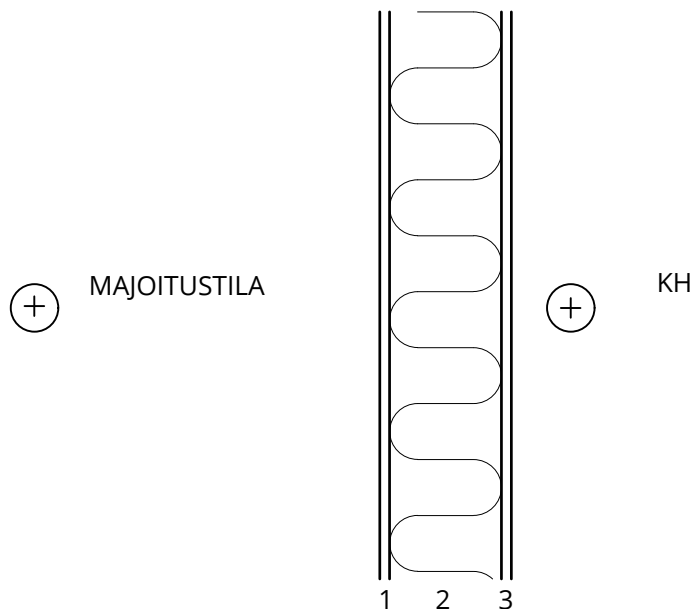
07800 Lapinjärvi

Sisältö: Kantava väliseinä

Kh/majoitustila

Uusi rakenne

Mittakaava: 1:10



UUSI RAKENNE:

- | | | |
|--------|---|-----------------------------------------------------------------|
| 13 mm | 1 | Kartonkipintainen kipsilevy esim. Gyproc GEK 13 |
| 148 mm | 2 | Ranka esim. ST24 48X148mm k600 + runkoa täyttävä mineraalivilla |
| 13 mm | 3 | Kartonkipintainen kipsilevy esim. Gyproc GEK 13 |

=174mm

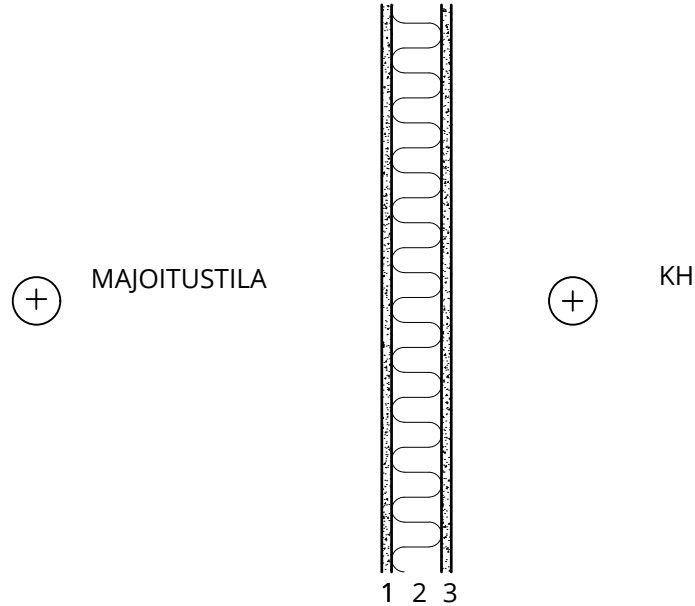
Vaadittu Paloluokka: **E115**
Rakenteen Paloluokka: E130
Äänitasoeroluku: DnT,w= 40 dB



Lapinjärven Onnikoti
Rauhalantie 3
07800 Lapinjärvi

Sisältö: Väliseinä
Kh/majoitustila
Uusi rakenne

Mittakaava: 1:10



UUSI RAKENNE:

- | | | |
|-------|---|-----------------------------------------------------------------|
| 13 mm | 1 | Kartonkipintainen kipsilevy esim. Gyproc GEK 13 |
| 66 mm | 2 | Ranka esim. Kertopuu 66mm k600 + runkoa täyttävä mineraalivilla |
| 13 mm | 3 | Kartonkipintainen kipsilevy esim. Gyproc GEK 13 |

=92mm

Vaadittu Paloluokka: **E45**
Rakenteen Paloluokka: E130
Äänitasoeroluku: DnT,w= 30-35 dB



Lapinjärven Onnikoti

Rauhalantie 3

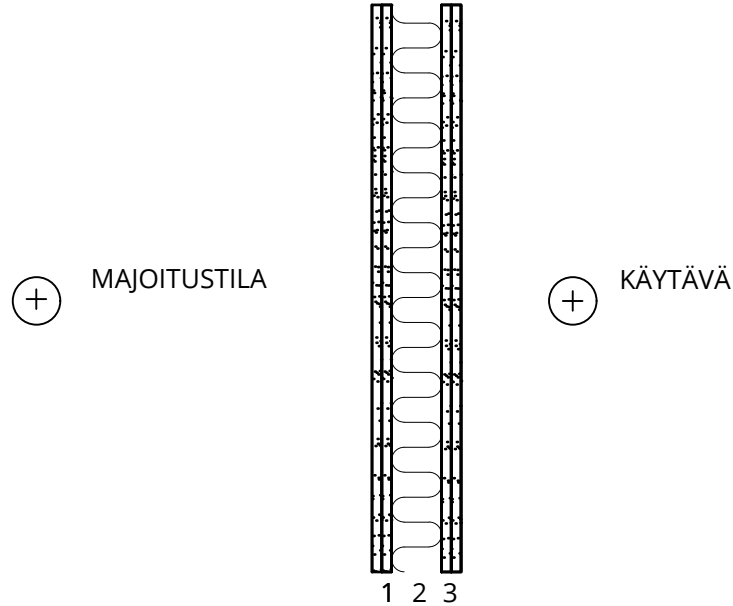
07800 Lapinjärvi

Sisältö: Väliseinä

majoitustila/käytävä

Uusi rakenne

Mittakaava: 1:10



UUSI RAKENNE:

26 mm	1	2X Kartonkipintainen kipsilevy esim. Gyproc GEK 13 + Gyproc GN 13
66 mm	2	Ranka esim. Kertopuu 66mm k600 + runkoa täyttävä mineraalivilla
26 mm	3	2X Kartonkipintainen kipsilevy esim. Gyproc GN 13 + Gyproc GEK 13

=118mm

Vaadittu Paloluokka E115
Rakenteen Paloluokka: E160
Äänitasoeroluku: DnT,w= 40 dB



Lapinjärven Onnikoti

Rauhalantie 3

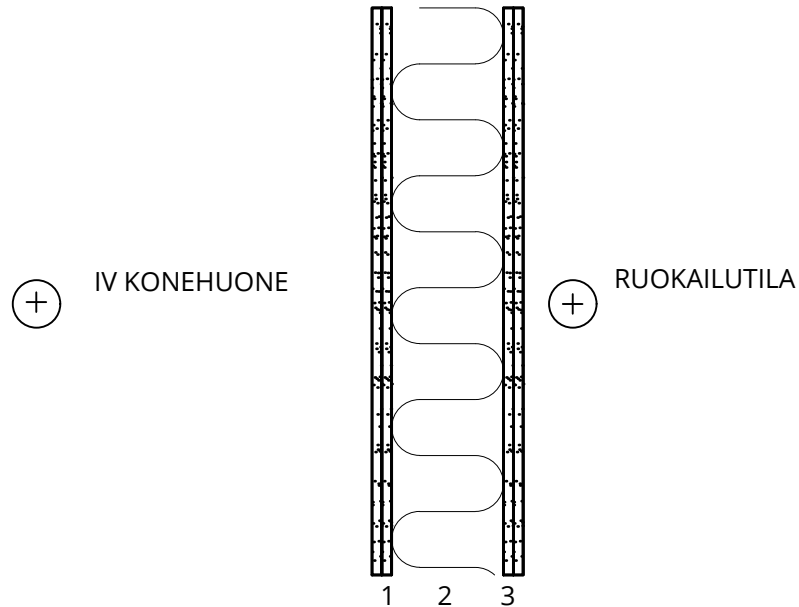
07800 Lapinjärvi

Sisältö: Väliseinä

IV konehuone/ruokailutila

Uusi rakenne

Mittakaava: 1:10



UUSI RAKENNE:

26 mm	1	2X Kartonkipintainen kipsilevy esim. Gyproc GEK 13 + Gyproc GN 13
148 mm	2	Ranka esim. ST24 48X148mm k600 + runkoa täyttävä mineraalivilla
26 mm	3	2X Kartonkipintainen kipsilevy esim. Gyproc GN 13 + Gyproc GEK 13

=200 mm

Vaadittu Paloluokka EI30
Rakenteen Paloluokka: EI60
Äänitasoeroluku: DnT,w= 44 dB

HUOMIOITAVAA:

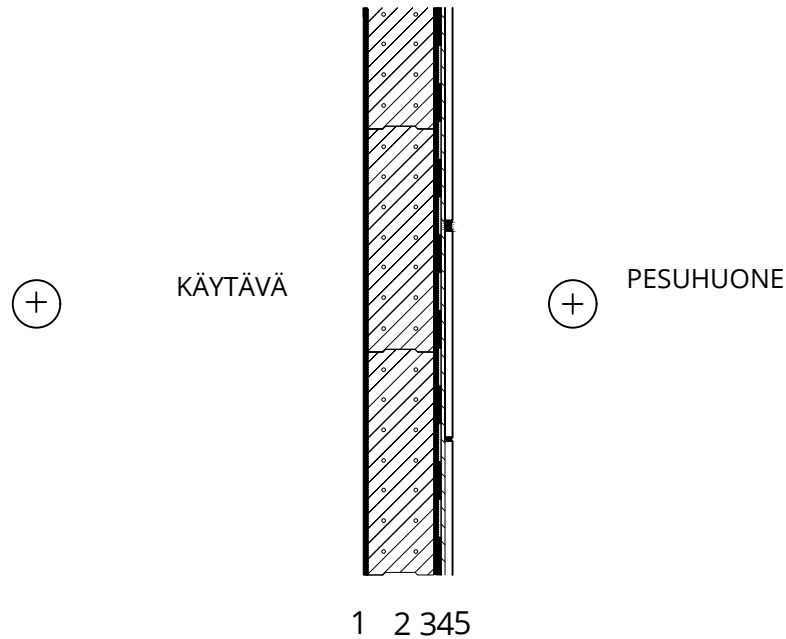
Tilaan asennettava väh 49m² absorptio levyä väh. kahdelle seinälle jälkikaiunta ajan ollessa 0,5sek, vaimennus 0,7 dB.



Lapinjärven Onnikoti
Rauhalantie 3
07800 Lapinjärvi

Sisältö: Väliseinä
Käytävä/PH
Uusi rakenne

Mittakaava: 1:10



UUSI RAKENNE:

- | | | |
|-------|---|-------------------------------------------------------------------------|
| 5 mm | 1 | Märkätilatasoite, pintatasoite, pinta ARK suunnitelmien mukaan |
| 88 mm | 2 | Väliseinäharkko |
| 5 mm | 3 | Märkätilatasoite |
| 1 mm | 4 | Sertifioitu siveltävä vedeneriste, asennetaan valmistajan ohjeen mukaan |
| 10 mm | 5 | Laatoitus, ARK suunnitelmien mukaan, kiinnitys kiinnityslaastilla |

=109 mm

HUOMIOITAVAA:

Alustan oltava kuiva ja pölytön ennen vedeneristetöiden aloitusta



Lapinjärven Onnikoti

Rauhalantie 3

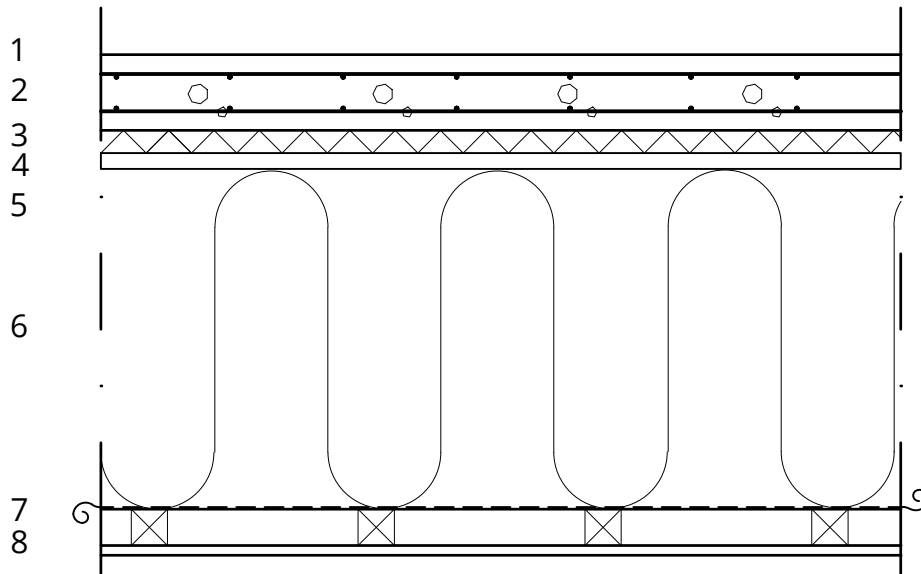
07800 Lapinjärvi

Sisältö: Välipohja

IV konehuoneen lattia

Uusi rakenne

Mittakaava: 1:10



UUSI RAKENNE:

15mm	1 Pintarakenteet ARK suunnitelmien mukaan
100 mm	2 Teräsbetonilaatta, raudoitus verkko 6/150 ylä- ja alapinnassa
30 mm	3 Askelääneneriste Thermisol Step +
21mm	4 Pontattu havuvaneri
450 mm	5 Puurunko KERTO S, 51x450 k600 , +min.villa eriste
0,2 mm	6 Höyrinsulkumuovi
48mm	7 koolaus k300
13mm	8 Kipsilevy Gyproc GEK 13

=677mm

TOTEUTUSOHJEET:

Pintalaattana 100mm teräsbetonilaatta, käytettävä betonia NP K30 , 2-3 sVB, raekoko väh 12mm. Laatan reunoille asennettava rengasteräs T6 Thermisol Step+ asennetaan valmistajan ohjeen mukaisesti. Reunoille 600mm leveä irroituskaisista josta 100mm seinälle. Kaistan saumat teipataan.

Vaneri 1200x2400 kiinnitetään ruuvaamalla k150.

Kertopuiden päälle asennetaan 3 mm solumuovikaista.

Höyrinsulkumuovien saumat teipataan kauttaaltaan.

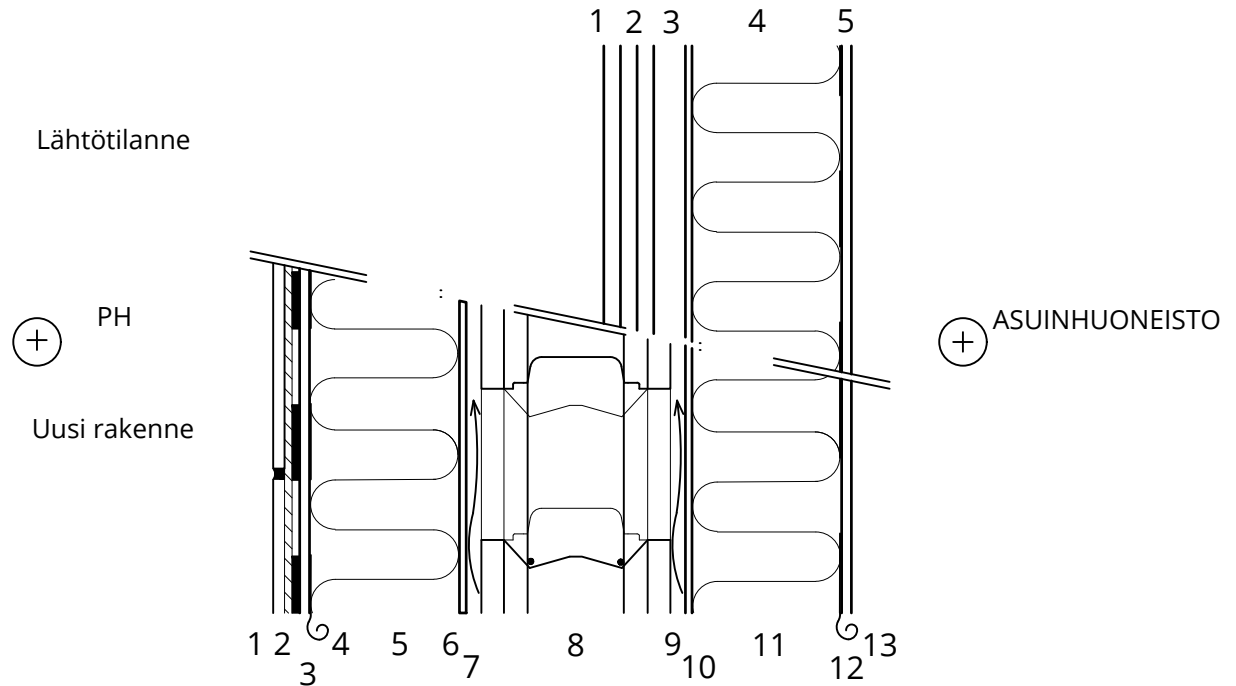


Lapinjärven Onnikoti

Rauhalantie 3
07800 Lapinjärvi

Sisältö: Ulkoseinä
Palomuuuri EI-M120
Uusi rakenne

Mittakaava: 1:10



PURETAAN
SÄILYTETÄÄN

VANHA ULKOSEINÄRAKENNE:

LÄHTÖTILANNE:

44 mm	1	PURETAAN: Julkisivuverhous
44 mm	2	PURETAAN: Koolaus (ilmarako)
9 mm	3	SÄILYTETÄÄN: Tuulensuojalevy
148 mm	4	SÄILYTETÄÄN: Puurunko ja eristeet
0,2 mm	5	SÄILYTETÄÄN: Höyrinsulkumuovi
13 mm	6	SÄILYTETÄÄN: Sisäverhouslevy

UUSI RAKENNE:

15 mm	1	UUSITAAN: Laatoitus ARK suunnitelmien mukaisesti
1 mm	2	UUSITAAN: Vedeneriste valmistajan ohjeen mukaan
13 mm	3	UUSITAAN: Kipsilevy Esim Gyproc GRI 13 tjms ominaisuuksiltaan vastaava
0,2mm	4	UUSITAAN: Höyrinsulkumuovi
198 mm	5	UUSITAAN: Puurunko ja eristeet
9mm	6	UUSITAAN: Tuulensuojalevy
20mm	7	UUSITAAN: Ilmarako
250 mm	8	UUSITAAN: MH 250, EI-M120
20 mm	9	UUSITAAN: Ilmarako
9 mm	10	SÄILYTETÄÄN: Tuulensuojalevy
198 mm	11	SÄILYTETÄÄN: Puurunko ja eristeet
0,2mm	12	SÄILYTETÄÄN: Höyrinsulkumuovi
13mm	13	SÄILYTETÄÄN: Sisäverhouslevy

=746 mm

Vaadittu Paloluokka EI-M120

Rakenteen Paloluokka: EI-M120

TOTEUTUSOHJEET:

-höyrinsulkumuovien saumat teipataan höyrinsulkuteipillä

ULKOVÄRITYS AK01

RAKENNUSOSA		MATERIAALI	VÄRIN NIMI	VÄRIMALLI
VESIKATTO	1.	VESIKATE	KONESAUMATTU PELTIKATE	TUMMANRUSKEA RR 32
		VESIKATON VARUSTEET	TEHDASMAALATTU TERÄS	TUMMANRUSKEA RR 32
		OTSALAUDAT	PUU	VALKOINEN SYMPHONY G497
		RÄYSTÄIDEN ALA- PINNAT JA RUOTEET	PUU	VALKOINEN SYMPHONY G497
	12.	VESIKOURUT, SYÖKSYTORVET	MUOVIPINNOITETTU PELTI	TUMMA HARMAA RR 23
ULKOSEINÄT	2A.	LOMALAUDOITUS HUOLTOMAALAUUS	NYKYINEN PYSTYLAUDOITUS	TIKKURILA 505X KELTAINEN
		NYKYISEN RAKEN- NUKSEN MUUT OSAT	VALKOISEKSI MAALATUT PUUOSAT	VALKOINEN HUOLTOMAALAUUS
ULKOSEINÄT	2B.	LOMALAUDOITUS ARK.SUUNN.MUKAAN	PYSTYLAUDOITUS	TIKKURILA 507X BEIGENHARMAA
		LAAJENNUKSEN NURKKALAUDAT	PUU	TIKKURILA 507X BEIGENHARMAA
	3A.	JULKISIVULEVY	CEMBRIT SOLID	KELTAINEN S 525
	3B.	JULKISIVULEVY	CEMBRIT SOLID	HARMAA S 071
		PILARIT, RÄYSTÄÄN VINOKANNATTAJAT	PUU	TIKKURILA 507X BEIGENHARMAA
	11.	SISÄÄNKÄYNNIN VAAKARIMAT	PUU	TIKKURILA 507X BEIGENHARMAA
SOKKELI	5.	BETONI	BETONI	HARMAA ROUHEPINNOITE VÄRI FACADE 4982
IKKUNAT	8.	KARMIT JA PUITTEET	PUU (SISÄPUOLI) ALUMIINI (ULKOPUOLI)	VALKOINEN, VAKIO VALKOINEN, VAKIO
	6.	VESIPELLIT	MUOVIPINNOITETTU PELTI	TUMMA HARMAA RR 23
	7A.	SMYYGILAUDAT	PUU	VALKOINEN SYMPHONY G497
ULKO-OVET	9.	ALUMIINIULKO-OVET	POLTTOMAALATTU ALUMIINI	TUMMANHARMAA RAL 7024
	10.	MUUT ULKO-OVET	PANEELI/TERÄS	TUMMANHARMAA RAL 7024
	7B.	SMYYGILAUDAT	PUU	TUMMANHARMAA RAL 7024
PORTTI,AITAUS		VERKKOAITA	TERÄSVERKKO	TUMMANHARMAA RAL 7024
EI30-KATOS		VESIKATE	KERMIKATE	TUMMANHARMAA