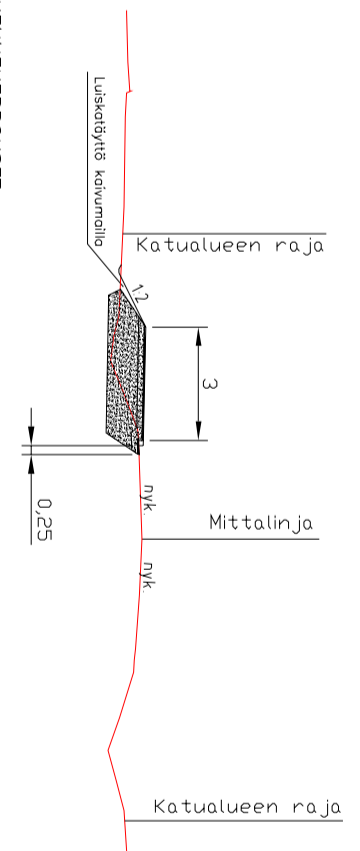


Rakennepölkkeikkaus A-A Vanha Viipurintie, PL 180



RAKENNEKERROKSET:

No	Rakennekerros	materiali	paksuus mm
1	Pölyvyte	AB 11/100	40
2	Kantava kerros	KaM 0/32	150
3	Tuukkeros	KaM 0/63	800
4	Suodatin kangas N3		
5	Pengerdyttyä kavunalla		
	RAKENNEPÄKSUUS		990

MERKINNÄT

- Mittalinja, paalutus, paaluku
- Reunatuki
- Madallettu reunatuki, korko asfaltista +0
- Asfaltin reuna
- Keyen liikenteen väylä, päällyste AB 11
- Sorapinta
- Yhdistetty pyörätien jatke ja suojatie
- Rakennepölkkeikkauksen kohta
- Rumpu
- Ritiläkaivo ja -viemäri

Pirtustufig/ Slog or ritning RAKENNUSSUUNNITELMA Kaupunginosa/ Stadsdel 30 KOSKENKYLÄ Rakennuskohteen nimi ja osoite/ Byggnadsens namn och adress KOSKENKYLÄ VANHA VIIPURINTIE HANKEOSA C PLV 170-510	Rakennuslomaplane/ Byggnadsritning KADUN RAKENTAMINEN Korttelin, tilin/ kvarten, lögnet ASEMAPIIRUSTUS RAKENNEPÖLKKEIKKAUS	Mitok/ Skala 1:500 1:200
LOVISAN KAUPUNKI/LOVISA STAD TEKNINEN KESKUS/TEKNISKA CENTRALEN Kuningattentienkatu 15 B/ Drottninggatan 15 B 07900 LOVISA/ 07900 LOVISA	Pirtustufig/ Datum 29.1.2019 Suunn./ Plan. JELI Hyväk./ Godk. MLINDROOS	Nimen selv./ Namnfigt. 29.1.2019 Pirtustufig/ Datum 31.1.2019